

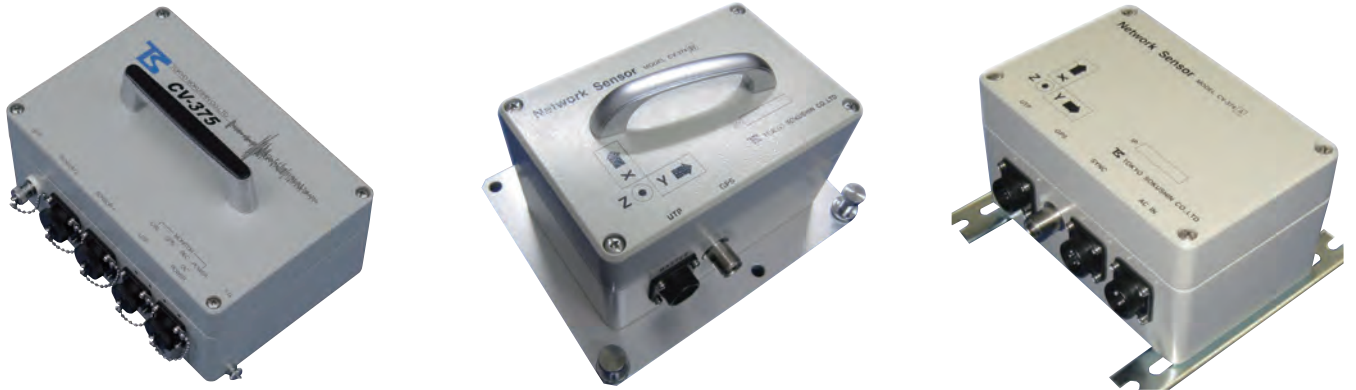
4

防水・防塵アルミダイキャストボックス 使用例

防水・防塵アルミダイキャストボックスは、防水性はもちろん強度・耐久性・放熱性に優れたボックスです。FA制御用・化学プラント・屋外設置など、より過酷な環境でのご利用に適しています。

センサー一体型地震記録計

写真提供 株式会社東京測振様



地表用加速度計(地震観測計)

写真提供 株式会社ANET様



タッチパネル表示器

写真提供 発紡電機株式会社様



電源測定器



ロケットエンジンコントロール装置



コンクリート製造機コントローラー



防水・防塵アルミ/ステンレスボックス

型番目次/
Photo
INDEX

プラスチック
ケース

キャリング
ケース

防水・防塵
樹脂ボックス

防水・防塵
アルミ/ステンレス
ボックス

端子ボックス/
防水コネクタ/
ケーブル
グランド

アルミサッシ
ケース

アルミ
フレーム/
ヒートシンク
ケース

メタル
ケース

Raspberry
Piケース

フリーサイズ
ケース/
フリーサイズ
パネル

ラックケース/
サブラック

棚板/
ラックパネル

電池ホルダー/
電池ボックス

アクセサリ/
機構部品

カスタム製品

技術資料/
各種ご案内

WiFiアクセスポイント



CATV中継器



屋外用ゲートウェイ



低流量データロガー



農作物成長管理装置



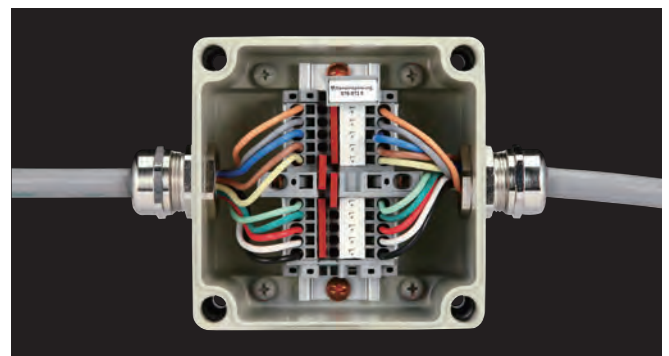
工作機械操作盤



低ノイズ高周波プリアンプ



端子中継ボックス(接続箱)



アルミダイキャストボックス カスタム加工

ダイキャストボックスは素材が肉厚で、加工に長時間を要したり、綺麗な仕上がにならなかったり、加工が難しいボックスです。タカチでは高速マシニングセンタにより、短納期かつ綺麗な仕上がりで加工致します。



4

AR SERIES

円形防水・防塵アルミダイキャストボックス

防水・防塵アルミ／ステンレスボックス



型番目次/
Photo
INDEX

プラスチック
ケース

キャリング
ケース

防水・防塵
樹脂ボックス

防水・防塵
アルミ/
ステンレス
ボックス

端子ボックス/
防水コネクタ/
ケーブル
グランド

アルミサッシ
ケース

アルミ
フレーム/
ヒートシンク
ケース

メタル
ケース

Raspberry
Piケース

フリーサイズ
ケース/
フリーサイズ
パネル

ラックケース/
サブラック

覆板/
ラックパネル

電池ホルダー/
電池ボックス

アクセサリ
/機構部品

カスタム製品

技術資料/
各種ご案内

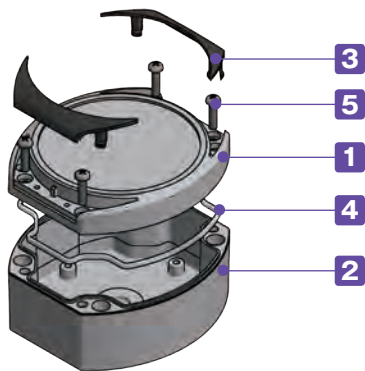
- カスタム製品（穴加工・インクジェット印刷・表面シート製作）についてはP15-1~61をご覧ください。
- カスタム製品のリピート注文品は5%割引致します。

- 円形デザインで強度と防水性に優れたアルミダイキャストボックスです。
- ガス測定器、圧力計、流量計など、プラント内など過酷な環境で使用する計器に最適です。

テクニカルデータ

保護等級：IP66 / 67
AR14-15-8MCのみ IP65
使用温度範囲：-40℃~+80℃
AR14-15-8MCのみ -20℃~+75℃
カバー締め付けトルク：AR10-11-6のみ 2.5N・m
その他の機種 3.0N・m

- POM樹脂製のクリップオンカバーを外すだけでボックスを壁にネジ止め可能です。



構成内容

No.	名称	個数	材質	色 / 表面処理
1	トップカバー	1	アルミダイキャスト	ライトグレー粉体塗装 (RAL 7035)
2	ボディー	1	アルミダイキャスト	ライトグレー粉体塗装 (RAL 7035)
3	クリップオンカバー	2	POM	ダークグレー (RAL 7016)
4	ガスケット	1	シリコン	透明又は赤
5	取付ビス (ナベM4)	4	ステンレス	無処理
-	基板取付ビス (パインド)	5	鉄	ユニクロメッキ

オプション部品 (別売)



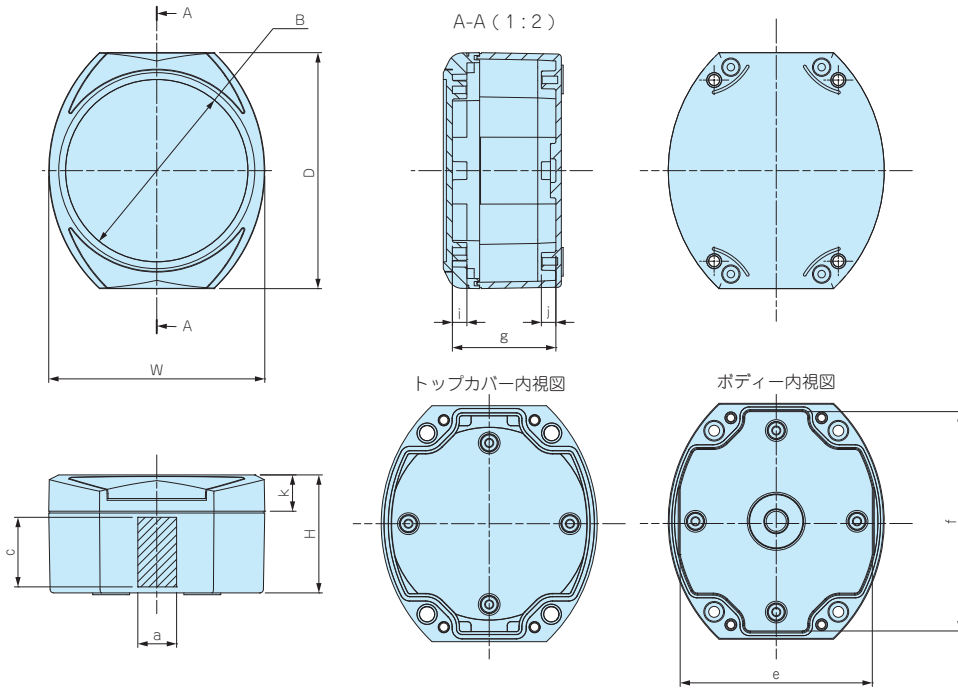
ケーブルグランドシリーズ
P5-73~88



プロテクティブベント
P4-66~68

外觀寸法図

■ 各型番の詳細はホームページよりCAD図・PDF図をダウンロードしてご確認ください。



型番・寸法・標準価格

型番	W	D	H	B	a	c	e	f	g	i	j	k	自重 (g)	標準価格 (税別)
AR10-11-6	97	110	55	φ 80.3	7	27.5	83	96	47	7	8	15	410	▲ 8,580
AR12-13-7	119	130	65	φ100.3	30	40.5	105.5	120.5	57	8	8	20	610	▲12,600
AR14-15-8	139	150	80	φ120.3	43	55.5	125	140	72	8	8	20	840	▲15,080
AR14-15-8MC	139	150	93.5	φ120.3	43	55.5	125	140	72	8	8	20	930	▲21,550
AR18-19-9	179	190	90	φ160.3	61	65.5	165	180	82	8	8	20	1,220	▲18,960

■ AR14-15-8MCはAR14-15-8にポリカーボネート製透明カバーを付けたタイプです。 ▲は値上げした製品です。

製品使用例

電気自動車給電装置



圧力表示計器



型番目次/
Photo
INDEX

プラスチック
ケース

キャリング
ケース

防水・防塵
樹脂ボックス

防水・防塵
アルミ/
ステンレス
ボックス

端子ボックス/
防水コネクタ/
ケーブル
グラウンド

アルミサッシ
ケース

アルミ
フレーム/
ヒートシンク
ケース

メタル
ケース

Raspberry
Piケース

フリーサイズ
ケース/
フリーサイズ
パネル

ラックケース/
サブラック

棚板/
ラックパネル

電池ホルダー/
電池ボックス

アクセサリ/
機構部品

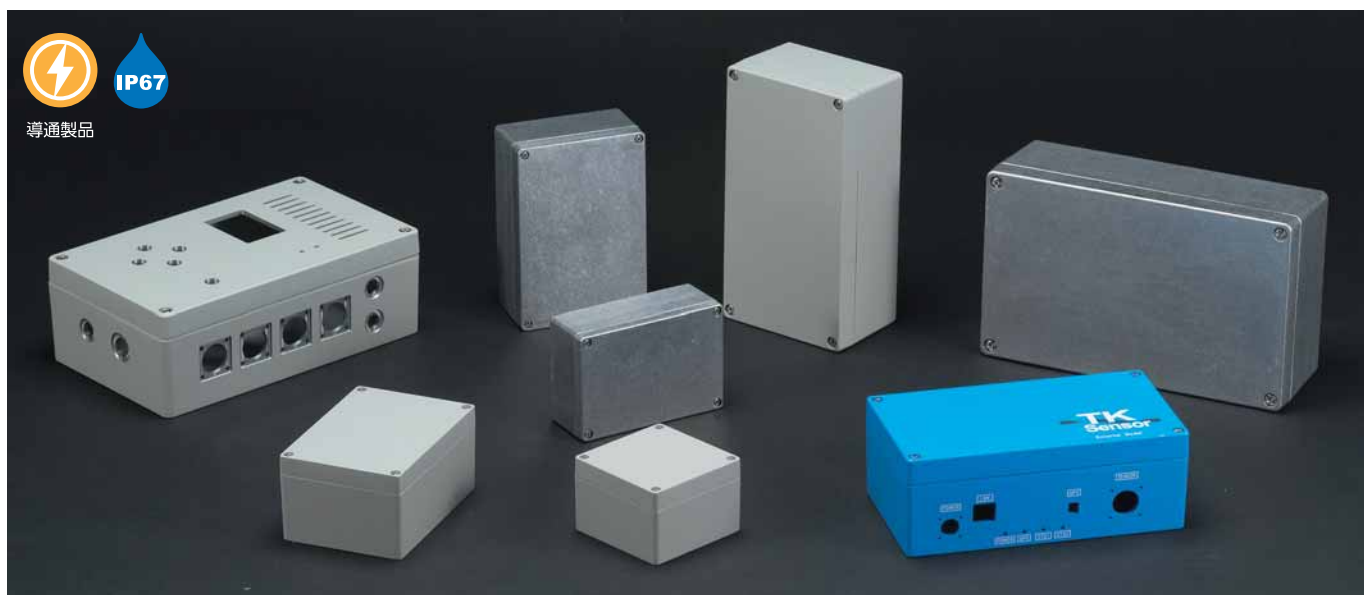
カスタム製品

技術資料/
各種ご案内

防水・防塵アルミ／ステンレスボックス



導通製品



- カスタム製品 (穴加工・インクジェット印刷・塗装) についてはP15-1~61をご覧ください。
- カスタム製品のリピート注文品は5%割引致します。

テクニカルデータ

保護等級：IP67
 使用温度範囲：-40℃～+105℃
 カバー締め付けトルク：1.0N・m

型番目次/
Photo
INDEX

プラスチック
ケース

キャリング
ケース

防水・防塵
樹脂ボックス

防水・防塵
ステンレス
ボックス

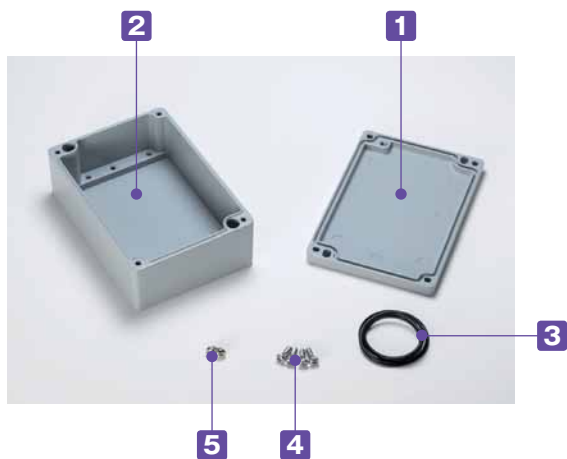
端子ボックス/
防水コネクタ/
ケーブル
グラウンド

アルミサッシ
ケース

アルミ
フレーム/
ヒートシンク
ケース

メタル
ケース

Raspberry
Piケース



- BDNシリーズは、8サイズで色仕様はライトグレーと無処理の2タイプ、全16機種です。
- ライトグレー塗装は環境にやさしく耐候性と塗膜硬度に優れた粉体塗装を採用しています。
- Oリングガスケット採用によりIP67の高い防水・防塵性能を実現しました。
- アルミダイキャスト製なので耐衝撃性にも優れています。
- 無処理のNタイプは内部が導通している為、シールドボックスとしてご利用可能です。
- 上カバービス取付部はビスの落下防止構造となっていますので最初にねじ込む様にして入れて下さい。

構成内容

No.	名称	個数	材質	色 / 表面処理
1	トップカバー	1	アルミダイキャスト ADC12	ライトグレー (粉体塗装) / 無処理
2	ボディー	1	アルミダイキャスト ADC12	ライトグレー (粉体塗装) / 無処理
3	ガスケット	1	シリコンOリング (硬度30°)	ブラック
4	取付ビス (ナベ)	4	ステンレス	無処理
5	アースビス (ナベM4×5)	2	鉄	ニッケルメッキ

オプション部品 (別売)



外部取付足
CKシリーズ
P4-37

取付ベース
FTBシリーズ
P4-33

ボール取付金具
SSKシリーズ
P4-61~63

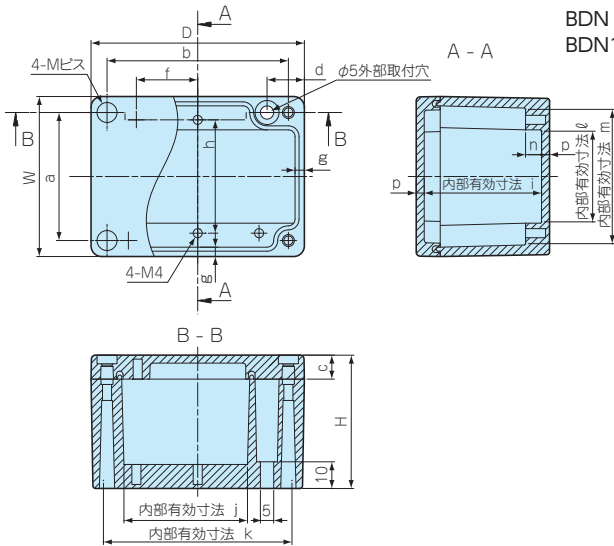
DINレール
FDRシリーズ
P4-39

ケーブルグラウンドシリーズ
P5-73~88

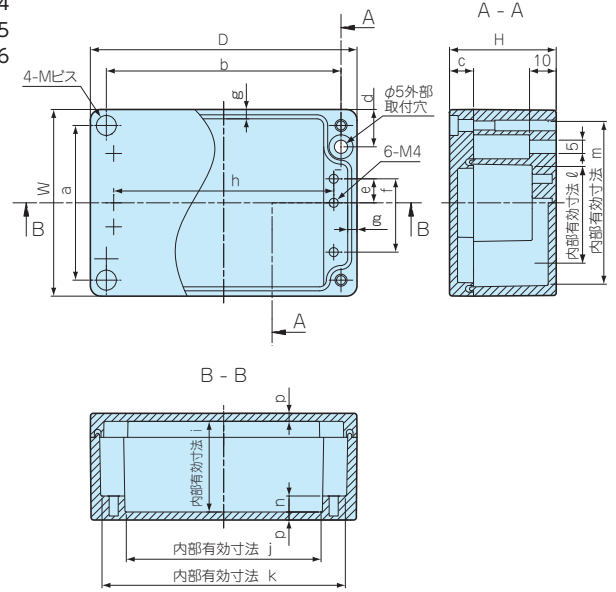
外觀寸法図

■ 各型番の詳細はホームページよりCAD図・PDF図をダウンロードしてご確認ください。

BDN 6-8-5

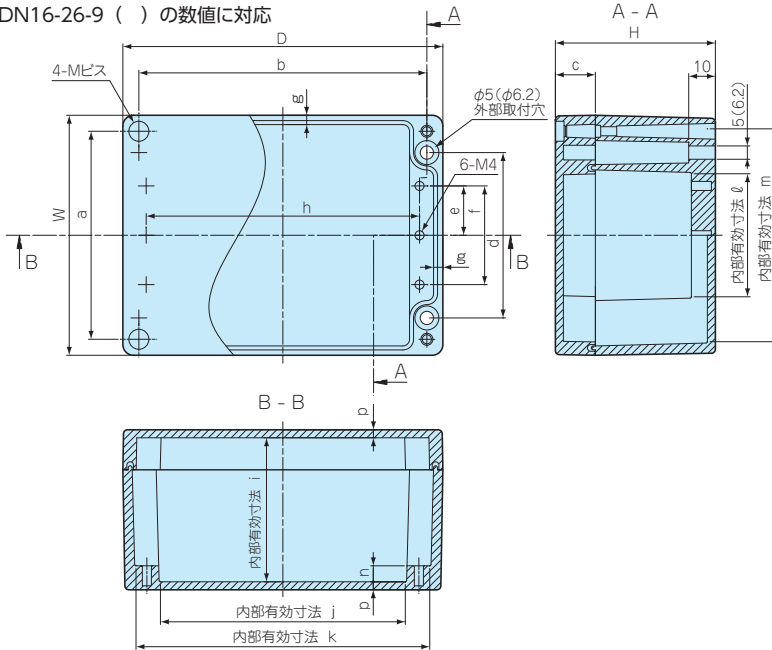


BDN 7-10-4
BDN 9-13-5
BDN11-16-6



BDN 9- 9-6
BDN10-14-7

BDN12-22-8 () の数値に対応
BDN16-26-9 () の数値に対応



型番・寸法・標準価格

■ 自重は成形条件により5%内外の変動があります。
■ 標準価格はGタイプとNタイプで異なります。

型番		寸法						自重 (g)	標準価格(税別)G	標準価格(税別)N
● ライトグレー粉体塗装	○ 無処理	W	D	H	a	b	c			
BDN 6- 8-5G	BDN 6- 8-5N	60	80	50	48	68	9	240	▲2,020	▲1,560
BDN 7-10-4G	BDN 7-10-4N	70	100	40	58	88	9	250	▲2,160	▲1,660
BDN 9- 9-6G	BDN 9- 9-6N	90	90	60	78	78	15	395	▲2,580	▲1,960
BDN 9-13-5G	BDN 9-13-5N	90	130	50	78	118	9	420	▲2,690	▲2,020
BDN10-14-7G	BDN10-14-7N	100	140	70	88	128	15	635	▲3,280	▲2,610
BDN11-16-6G	BDN11-16-6N	110	160	60	98	148	15	640	▲3,590	▲2,840
BDN12-22-8G	BDN12-22-8N	120	220.5	80	105	205	20	1,155	▲5,260	▲4,190
BDN16-26-9G	BDN16-26-9N	160	260	90	140	240	20	2,145	▲9,430	▲7,500

型番		寸法												
● ライトグレー粉体塗装	○ 無処理	d	e	f	g	h	i	j	k	ℓ	m	n	p	M
BDN 6- 8-5G	BDN 6- 8-5N	14	—	23	3.5	42.5	44	45	71	33	51	6	3	M4
BDN 7-10-4G	BDN 7-10-4N	14	11	31	3	85	34	75	92.5	38	62.5	6	3	M4
BDN 9- 9-6G	BDN 9- 9-6N	62	18.5	37	3.5	72	54	62.5	80.7	46.7	80.5	6	3	M4
BDN 9-13-5G	BDN 9-13-5N	14	19	47.5	3.5	112.5	44	102.7	120.9	55.9	80.7	6	3	M4
BDN10-14-7G	BDN10-14-7N	72	24	48	3.5	121	64	111	130	56	90	6	3	M4
BDN11-16-6G	BDN11-16-6N	14	29	67.5	3.5	142.5	54	132.5	150.7	75.7	100.5	6	3	M4
BDN12-22-8G	BDN12-22-8N	84.6	28	56	3.9	196	74	183	206	62	105	6	3	M5
BDN16-26-9G	BDN16-26-9N	110	36	72	4.8	230	82	216	247	87	146	9	4	M6

▲は値上げした製品です。

型番目次/
Photo
INDEX

プラスチック
ケース

キャリング
ケース

防水・防塵
樹脂ボックス

防水・防塵
アルミ/
ステンレス
ボックス

端子ボックス/
防水コネクタ/
ケーブル
グラウンド

アルミサッシ
ケース

アルミ
フレーム/
ヒートシンク
ケース

メタル
ケース

Raspberry
Piケース

フリーサイズ
ケース/
フリーサイズ
パネル

ラックケース/
サブラック

棚板/
ラックパネル

電池ホルダー/
電池ボックス

アクセサリ
/機構部品

カスタム製品

技術資料/
各種ご案内

4

ALC SERIES

防水・防塵アルミダイキャストボックス

防水・防塵アルミ／ステンレスボックス

IP67 IP65



型番目次/
Photo
INDEX

プラスチック
ケース

キャリング
ケース

防水・防塵
樹脂ボックス

防水・防塵
アルミ／
ステンレス
ボックス

端子ボックス/
防水コネクタ/
ケーブル
グランド

アルミサッシ
ケース

アルミ
フレーム/
ヒートシンク
ケース

メタル
ケース

Raspberry
Piケース

フリーサイズ
ケース/
フリーサイズ
パネル

ラックケース/
サブラック

看板/
ラックパネル

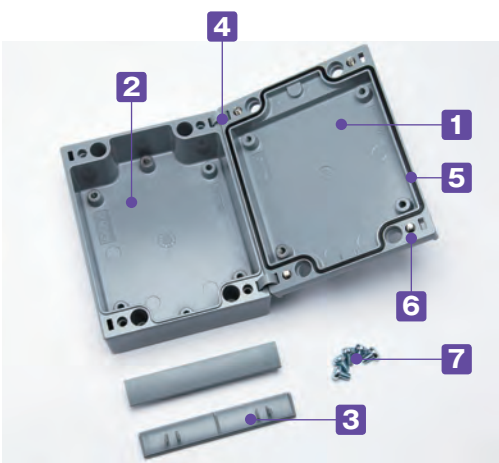
電池ホルダー/
電池ボックス

アクセサリ/
機構部品

カスタム製品

技術資料/
各種ご案内

- カスタム製品 (穴加工・インクジェット印刷・表面シート製作) についてはP15-1~61をご覧ください。
- カスタム製品のリピート注文品は5%割引致します。



テクニカルデータ
保護等級: IP65 / 67 ※サイズによりIPが異なります。
使用温度範囲: -40℃~+80℃
カバー締め付けトルク: 2.5N・m

- デザインの良いアルミダイキャストボックスです。
- 保護等級 IP67, 65で、頑丈なボックスです。



- 付属のヒンジを取付ける事でカバーの落下防止になります。



- POM樹脂製のクリップオンカバーを外すだけでボックスを壁にネジ止め可能です。

構成内容

No.	名称	個数	材質	色 / 表面処理
1	トップカバー	1	アルミダイキャスト	グレー粉体塗装 (RAL 7040)
2	ボディ	1	アルミダイキャスト	グレー粉体塗装 (RAL 7040)
3	クリップオンカバー ※1	2	POM / アルミニウム+POM	グレー / シルバーアルマイト
4	内ヒンジ ※2	2	ポリプロピレン	グレー
5	ガスケット	1	エラストマー、ポリウレタン又はネオプレン	ブラック / ライトグレー
6	取付ビス (ナベM4 / M5)	4	ステンレス	無処理
7	基板取付ビス (バインドM4×6 / M5×8)	5	鉄	ユニクロメッキ

※1 ALC23-20-12, ALC33-20-12, ALC28-25-12, ALC33-30-12, ALC38-25-12, ALC43-30-12タイプのみクリップオンカバーがアルミ製となります。(それ以外はPOM樹脂製)
※2 高さ33と50のタイプはヒンジは付属していません。

オプション部品 (別売)



取付ベース
FTBシリーズ
P4-34

ケーブルグランドシリーズ
P5-73~88

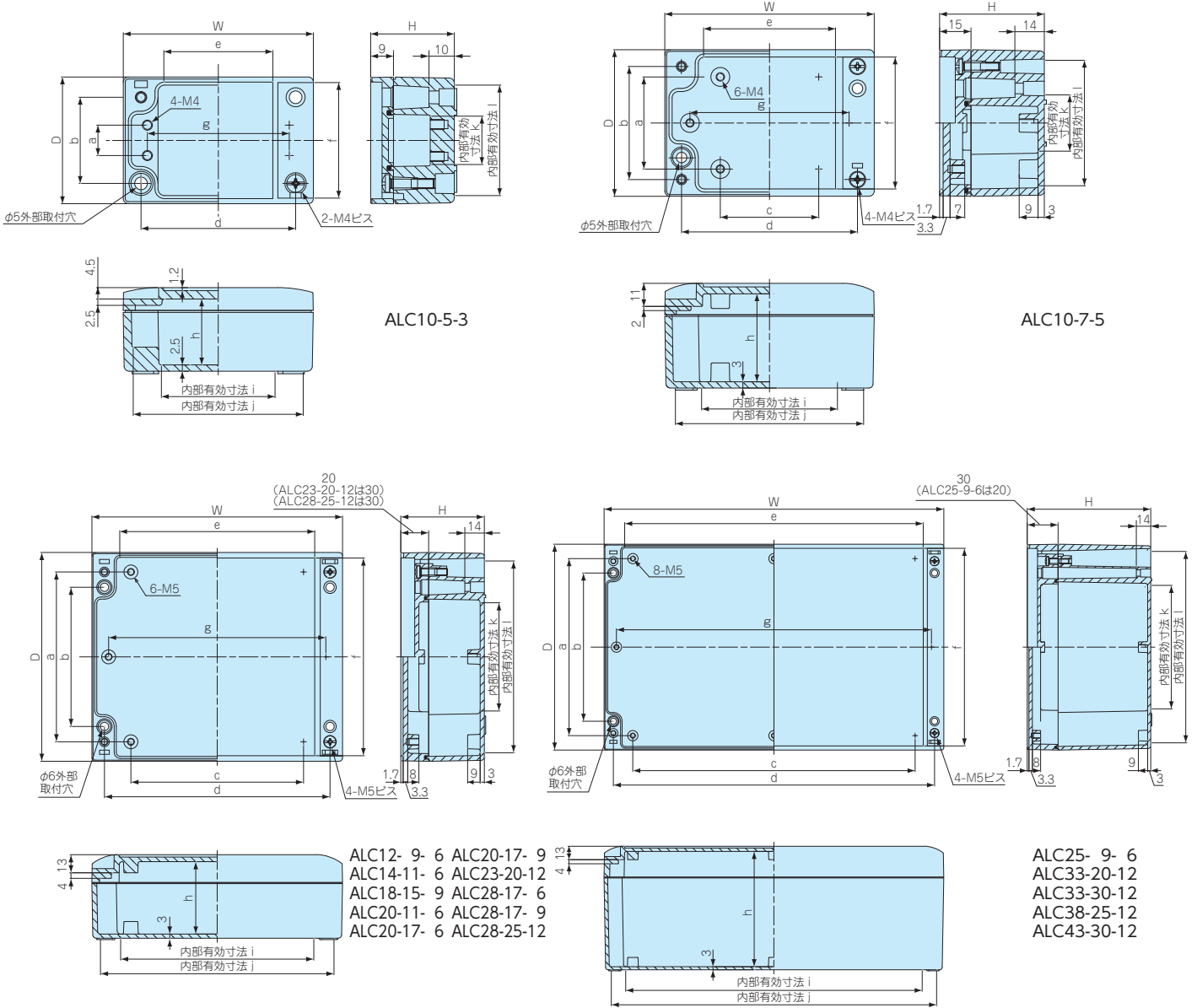
アルミ製クリップオンカバー
COAシリーズ
P4-40

ボール取付金具
SSKシリーズ
P4-61~63

プロテクティブベント
PMFシリーズ
P4-66~68

外觀寸法図

■ 各型番の詳細はホームページよりCAD図・PDF図をダウンロードしてご確認ください。



- 型番目次/
Photo
INDEX
- プラスチック
ケース
- キャリング
ケース
- 防水・防塵
樹脂ボックス
- 防水・防塵
アルミ/
ステンレス
ボックス
- 端子ボックス/
防水コネクタ/
ケーブル
グラッド
- アルミサッシ
ケース
- アルミ
フレーム/
ヒートシンク
ケース
- メタル
ケース

型番・寸法・標準価格

■ IP (防水保護等級) はサイズにより異なります。
■ 自重は成形条件により5%内外の変動があります。

型番	W	D	H	a	b	c	d	e	f	g	h	i	j	k	l	IP	自重 (g)	標準価格 (税別)
ALC10- 5- 3	100	50	33	12	34	-	86	67.5	45.5	81	26	70	92	19	41	IP67	175	▲ 4,750
ALC10- 7- 5	100	70	50	44	54	47	84	62.5	62.5	76	42	66	91	21.5	61	IP67	340	▲ 5,870
ALC12- 9- 6	120	90	60	62	40	64	102	79.5	81.5	96	52	82	107	20	76	IP67	560	▲ 6,530
ALC14-11- 6	140	110	60	82	60	84	122	99.5	101.5	116	52	102	127	40	96	IP67	685	▲ 9,520
ALC18-15- 9	180	150	90	122	100	124	162	139.5	141.5	156	82	142	170	80	140	IP67	1,200	▲12,600
ALC20-11- 6	200	110	60	82	60	144	182	159.5	101.5	176	52	162	186	40	96	IP67	860	▲10,360
ALC20-17- 6	200	170	60	142	120	144	182	159.5	161.5	176	52	162	186	100	156	IP67	1,160	▲13,180
ALC20-17- 9	200	170	90	142	120	144	182	159.5	161.5	176	82	162	186	100	156	IP67	1,380	▲13,960
ALC23-20-12	230	200	120	172	144	174	212	189.5	191.5	206	112	192	220	123	189	IP65	2,050	▲28,870
ALC25- 9- 6	250	90	60	62	40	194	232	209.5	81.5	226	52	212	240	19	79	IP65	905	▲11,670
ALC28-17- 6	280	170	60	142	120	224	262	239.5	161	256	52	242	270	100	159	IP65	1,470	▲14,730
ALC28-17- 9	280	170	90	142	120	224	262	239.5	161	256	82	242	270	100	159	IP65	1,770	▲15,240
ALC28-25-12	280	250	120	220	194	224	262	240	242	250	110	241	267	172	237	IP65	2,990	▲36,160
ALC33-20-12	330	200	120	172	144	274	312	289.5	191.5	306	112	292	320	123	189	IP65	2,600	▲35,410
ALC33-30-12	331	301	120	270	244	274	312	290	292	300	110	291	318	222	288	IP65	3,890	▲46,870
ALC38-25-12	380	250	120	220	194	324	362	340	242	350	110	341	367	172	236	IP65	3,700	▲37,030
ALC43-30-12	430	300	120	270	244	374	412	390	292	400	109.5	390	417	220	287	IP65	4,700	▲60,930

▲は値上げした製品です。

技術資料/
各種ご案内

4

AD SERIES

防水・防塵アルミダイキャストボックス

防水・防塵アルミ／ステンレスボックス

IP67 IP65



- カスタム製品 (穴加工・インクジェット印刷・塗装) についてはP15-1~61をご覧ください。
- カスタム製品のリピート注文品は5%割引致します。

型番目次/
Photo
INDEX

プラスチック
ケース

キャリング
ケース

防水・防塵
樹脂ボックス

防水・防塵
アルミ
ステンレス
ボックス

端子ボックス/
防水コネクタ/
ケーブル
グランド

アルミサッシ
ケース

アルミ
フレーム/
ヒートシンク
ケース

メタル
ケース

Raspberry
Piケース

フリーサイズ
ケース/
フリーサイズ
パネル

ラックケース/
サブラック

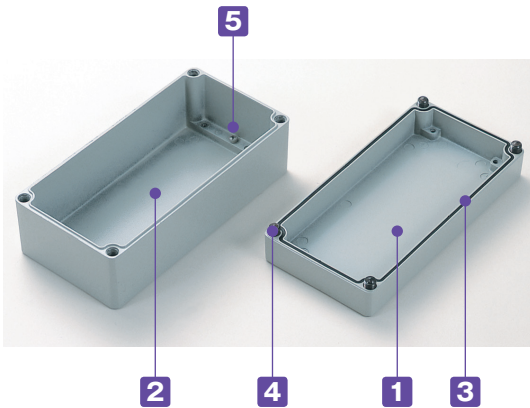
棚板/
ラックパネル

電池ホルダー/
電池ボックス

アクセサリ/
機構部品

カスタム製品

技術資料/
各種ご案内



- 肉厚で頑丈なアルミダイキャストボックスです。
- 地震計等の屋外用測定器、プラント制御、トンネル内の機器など過酷な環境下で使用する機器へのご利用に最適です。
- 落下防止スクリューの為、カバースクリューはトップカバーから外せません。

テクニカルデータ

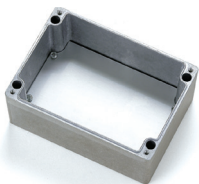
保護等級: IP65 / 67 使用温度範囲: -40℃~+80℃

カバー締め付けトルク: 下記の機種 1.8N・m~2N・m
AD5-7-4, 7-7-4, 8-8-6, 10-7-4, 10-10-8, 12-8-4, 12-8-6
AD15-7-4, 15-10-5, 15-10-8, 16-8-6, 20-10-8
その他の機種 2.8N・m~3N・m

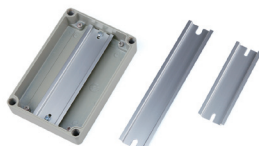
構成内容

No.	名称	個数	材質	色 / 表面処理
1	トップカバー	1	アルミダイキャスト	ライトグレー 粉体塗装
2	ボディ	1	アルミダイキャスト	ライトグレー 粉体塗装
3	ガスケット	1	エラストマー、シリコン、ポリウレタン又はネオプレン	ブラック又はホワイトアイボリー
4	カバースクリュー	2~6	ステンレス鋼	無処理
5	アースネジ	2~4	鉄	銅メッキ (M4サイズのみ三価クロメート)

オプション部品 (別売)



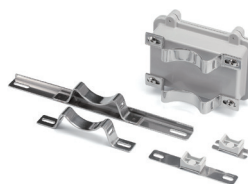
取付ベース FTBシリーズ P4-35~36



DINレール FDRシリーズ P4-39



外部取付足 ADL・CKシリーズ P4-37



ボール取付金具 SSKシリーズ P4-61~63



ケーブルグランドシリーズ P5-73~88

FTB SERIES

BDN用取付ベース

防水・防塵アルミ／ステンレスボックス

型番目次/
Photo
INDEX

プラスチック
ケース

キャリング
ケース

防水・防塵
樹脂ボックス

防水・防塵
アルミ／
ステンレス
ボックス

端子ボックス/
防水コネクタ/
ケーブル
グラウンド

アルミサッシ
ケース

アルミ
フレーム/
ヒートシンク
ケース

メタル
ケース

Raspberry
Piケース

フリーサイズ
ケース/
フリーサイズ
パネル

ラックケース/
サブラック

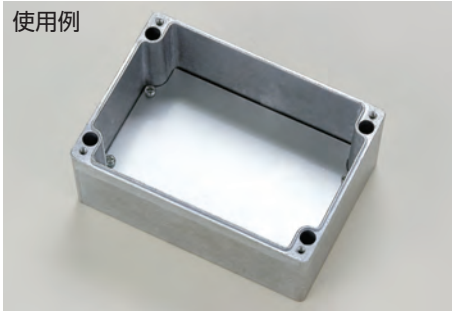
棚板/
ラックパネル

電池ホルダー/
電池ボックス

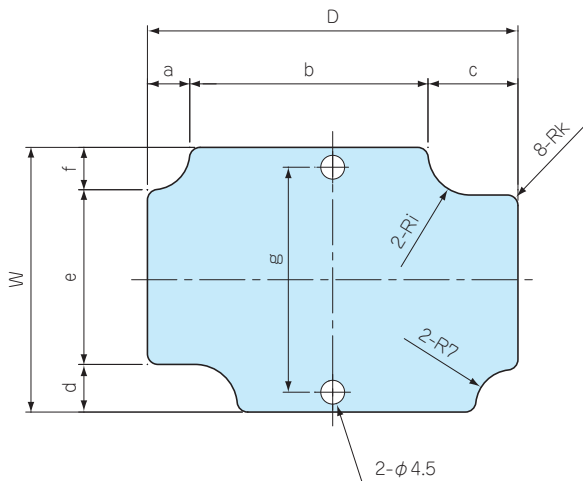
アクセサリ
/機構部品

カスタム製品

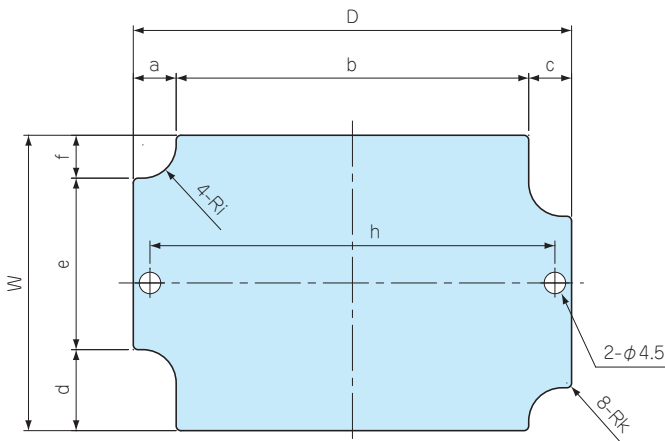
技術資料/
各種ご案内



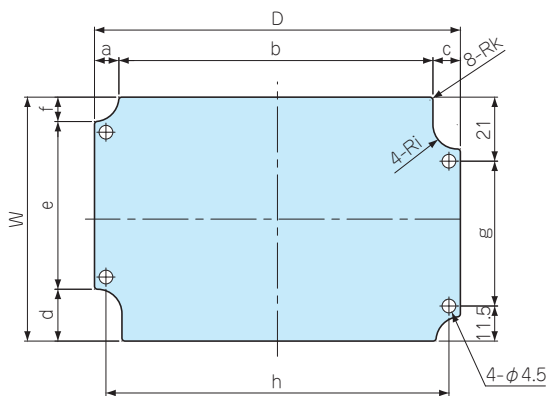
FTB 5-7



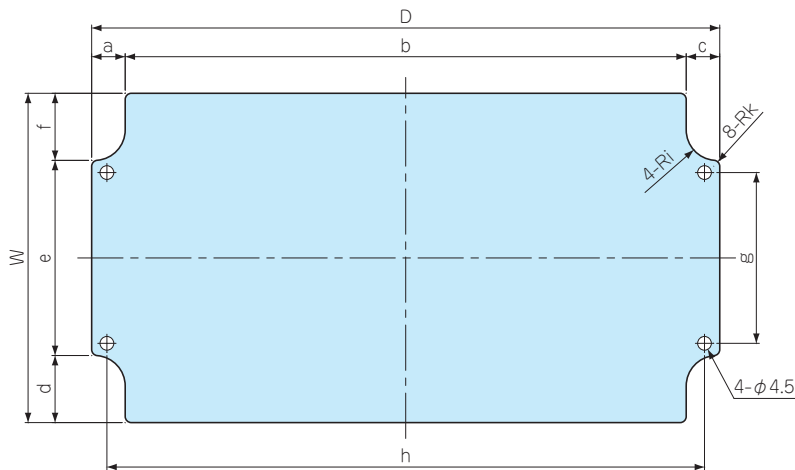
FTB 6-9



FTB 8-12
FTB10-15



FTB 8- 8 FTB10-20
FTB 9-13 FTB14-24



材質	色 / 表面処理
A1100P t1.5	シルバーアルマイト

- 取付について、ナベビスM4×5を別途ご用意下さい。
- 片面保護シート付です。

型番・寸法・標準価格

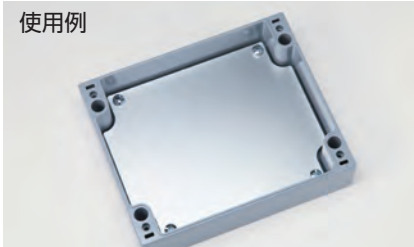
型番	適応機種	W	D	a	b	c	d	e	f	g	h	i	k	標準価格(税別)
FTB 5- 7	BDN 6- 8-5	50	70	8	45	17	9	33	8	42.5	-	8	2	▲ 510
FTB 6- 9	BDN 7-10-4	62	92	9	74	9	17	36	9	-	85	7	1	490
FTB 8- 8	BDN 9- 9-6	80	80	9	62	9	17	46	17	37	72	8	2	▲ 620
FTB 8-12	BDN 9-13-5	80	120	8	103	9	17	55	8	47.5	112.5	8	1	580
FTB 9-13	BDN10-14-7	89	129	9	111	9	17	55	17	48	121	8.5	2	670
FTB10-15	BDN11-16-6	100	150	8	133	9	17	75	8	67.5	142.5	8	1	780
FTB10-20	BDN12-22-8	108	206	11	184	11	22	64	22	56	196	10	2	▲1,070
FTB14-24	BDN16-26-9	144	244	15	214	15	30	84	30	72	230	12	3	1,120

▲は値上げした製品です。

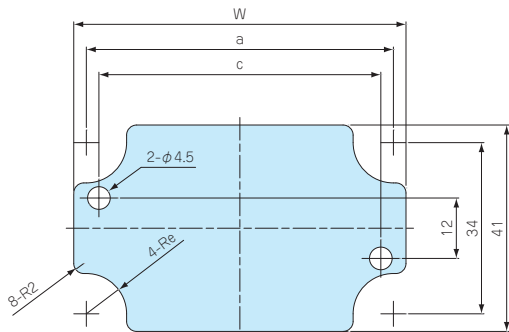
FTB SERIES

ALC用取付ベース

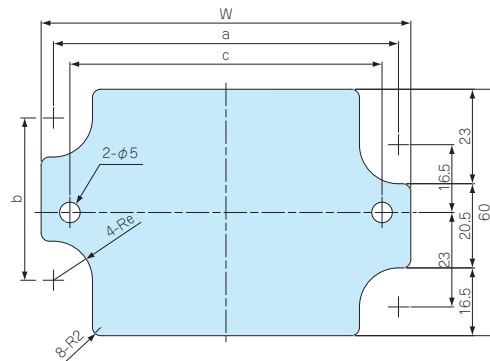
■ 製品のCADデータはホームページよりダウンロード可能です。



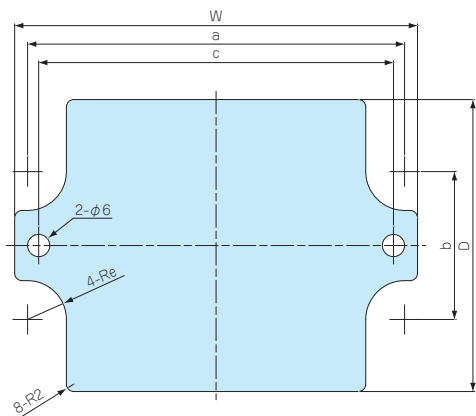
FTB 9-4



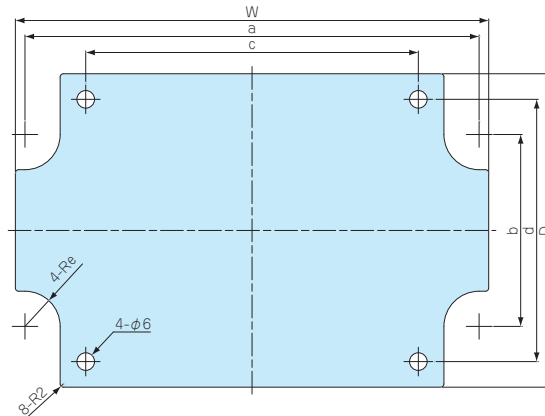
FTB 9-6



FTB10-7



FTB12- 9
FTB16-13
FTB18- 9
FTB18-15
FTB21-18
FTB23- 7
FTB26-15
FTB26-23
FTB31-18
FTB31-28
FTB36-23
FTB41-28



材 質	色 / 表面処理
A1100P t1.5	シルバーアルマイト

- 取付について、ALC附属ビスを使用して下さい。
- 片面保護シート付です。

型番・寸法・標準価格

型 番	適応機種	W	D	a	b	c	d	e	標準価格(税別)
FTB 9- 4	ALC10- 5- 3	91	41	86	34	81	12	8	480
FTB 9- 6	ALC10- 7- 5	90	60	84	39.5	76	—	9.5	510
FTB10- 7	ALC12- 9- 6	109	79	102	40	96	—	10.5	620
FTB12- 9	ALC14-11- 6	128	98	122	60	84	82	11	680
FTB16-13	ALC18-15- 6	167	137	162	100	124	122	11.5	910
	ALC18-15- 9								
FTB18- 9	ALC20-11- 6	188	98	182	60	144	82	11	760
FTB18-15	ALC20-17- 6	187	157	182	120	144	142	11.5	990
	ALC20-17- 9								
FTB21-18	ALC23-20-12	217	187	212	144	174	172	11.5	1,160
FTB23- 7	ALC25- 9- 6	239	79	232	40	194	62	10.5	870
FTB26-15	ALC28-17- 6	267	157	262	120	224	142	11.5	1,240
	ALC28-17- 9								
FTB26-23	ALC28-25-12	265	235	258	190	224	220	11	1,750
FTB31-18	ALC33-20-12	317	187	312	144	274	172	11.5	1,780
FTB31-28	ALC33-30-12	315	285	308	240	274	270	11	2,880
FTB36-23	ALC38-25-12	365	235	358	190	324	220	11	2,220
FTB41-28	ALC43-30-12	415	285	408	240	374	270	11	3,410

型番目次/
Photo
INDEX

プラスチック
ケース

キャリング
ケース

防水・防塵
樹脂ボックス

防水・防塵
アルミ/
ステンレス
ボックス

端子ボックス/
防水コネクタ/
ケーブル/
グラウンド

アルミサッシ
ケース

アルミ
フレーム/
ヒートシンク
ケース

メタル
ケース

Raspberry
Piケース

フリーサイズ
ケース/
フリーサイズ
パネル

ラックケース/
サブラック

機板/
ラックパネル

電池ホルダー/
電池ボックス

アクセサリ
/機構部品

カスタム製品

技術資料/
各種ご案内



使用例



■ 製品のCADデータはホームページよりダウンロード可能です。

型番目次/
Photo
INDEX
FTB 4-5
FTB 5-5
FTB 9-5
FTB14-6

プラスチック
ケース

キャリング
ケース

防水・防塵
樹脂ボックス

防水・防塵
アルミ／
ステンレス
ボックス

端子ボックス/
防水コネクタ/
ケーブル
グランド

アルミサッシ
ケース

アルミ
フレーム/
ヒートシンク
ケース

メタル
ケース

Raspberry
Piケース

フリーサイズ
ケース/
フリーサイズ
パネル

ラックケース/
サブラック

棚板/
ラックパネル

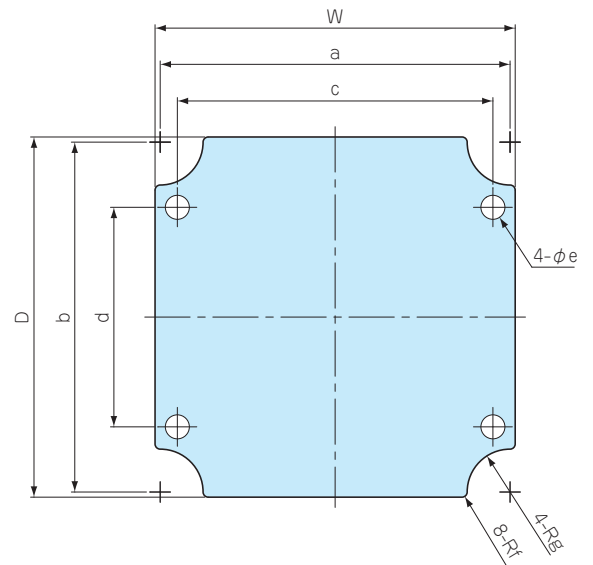
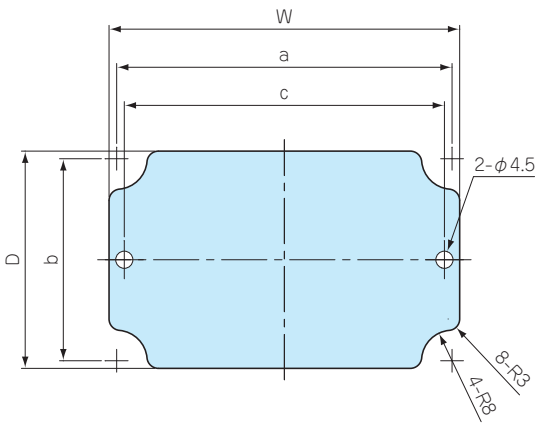
電池ホルダー/
電池ボックス

アクセサリ
/機構部品

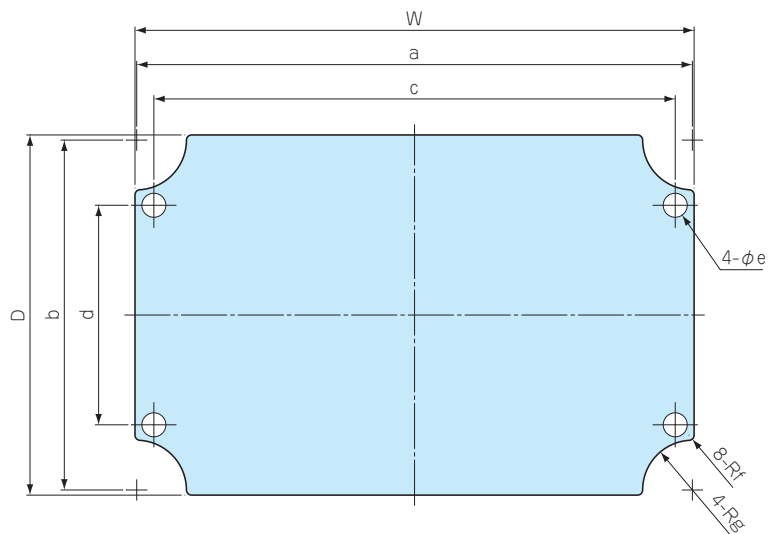
カスタム製品

技術資料/
各種ご案内

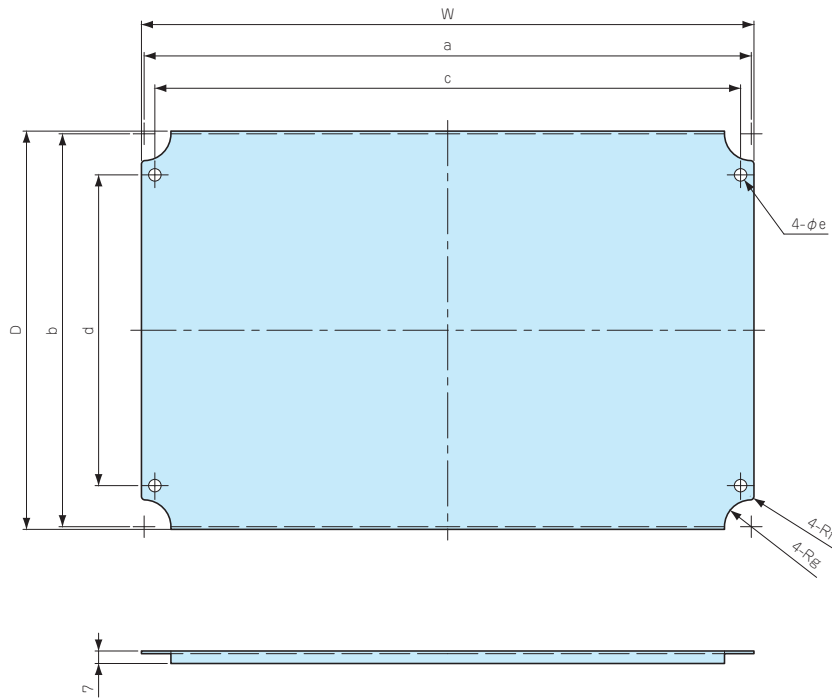
FTB 7- 7
FTB 9- 9
FTB11-11
FTB15-15
FTB18-18
FTB22-22



FTB11- 7
FTB15- 7
FTB14- 9
FTB19- 9
FTB17-11
FTB23-11
FTB23-15
FTB31-15
FTB28-18



FTB38-18
FTB34-22
FTB30-30
FTB46-30



型番・寸法・標準価格

型番	適応機種	W	D	a	b	c	d	e	f	g	標準価格(税別)
FTB 4- 5	AD 5- 7- 4	42	57	38	53	34	—	4.5	3	8	440
FTB 5- 5	AD 7- 7- 4	57	57	53	53	49	—	4.5	3	8	450
FTB 9- 5	AD10- 7- 4	92	57	88	53	84	—	4.5	3	8	490
FTB14- 6	AD15- 7- 4	142	57	138	53	134	—	4.5	3	8	620
FTB 7- 7	AD 8- 8- 6	67	67	—	—	58	39	4.5	1	10.5	490
FTB 9- 9	AD10-10- 8	87	87	—	—	78	59	4.5	1.5	10	620
FTB11-11	AD12-12-10	105	105	102	102	92	64	7	1.5	12.5	690
FTB15-15	AD16-16-10	145	145	142	142	132	104	7	1.5	14.5	870
FTB18-18	AD20-20-12	183	183	180	180	168	134	7	1.5	15	1,210
FTB22-22	AD24-24-12	223	223	220	220	208	174	7	2	15	1,710
FTB11- 7	AD12- 8- 4	105	67	—	—	98	39	4.5	1	10	600
	AD12- 8- 6										
FTB15- 7	AD16- 8- 6	147	67	—	—	138	39	4.5	1	10	660
FTB14- 9	AD15-10- 5	137	87	—	—	128	59	4.5	1.5	10	680
	AD15-10- 8										
FTB19- 9	AD20-10- 8	187	87	—	—	178	59	4.5	1.5	10	770
FTB17-11	AD18-12-10	163	105	162	102	152	64	7	1.5	14.5	900
FTB23-11	AD24-12-10	225	105	222	102	212	64	7	1.5	12.5	1,010
FTB23-15	AD24-16-10	225	145	222	142	212	104	7	1.5	14.5	1,150
FTB31-15	AD32-16-10	305	145	302	142	292	104	7	2	12.5	1,500
FTB28-18	AD30-20-12	283	183	280	180	268	134	7	2	15	1,480
FTB38-18	AD40-20-12	383	183	380	180	368	134	7	2	15	2,050
FTB34-22	AD36-24-12	343	223	340	220	328	174	7	2	15	2,130
FTB30-30	AD32-32-12	303	303	300	300	288	254	7	2	15	2,810
FTB46-30	AD48-32-12	463	303	460	300	448	254	7	2	15	3,200

- 材質 / 表面処理 : A1100P t1.5 / シルバーアルマイト
- 取付について、AD附属ビスを使用して下さい。
- 片面保護シート付です。

型番目次/
Photo
INDEX

プラスチック
ケース

キャリング
ケース

防水・防塵
樹脂ボックス

防水・防塵
アルミ/
ステンレス
ボックス

端子ボックス/
防水コネクタ/
ケーブル
グランド

アルミサッシ
ケース

アルミ
フレーム/
ヒートシンク
ケース

メタル
ケース

Raspberry
Piケース

フリーサイズ
ケース/
フリーサイズ
パネル

ラックケース/
サブラック

棚板/
ラックパネル

電池ホルダー/
電池ボックス

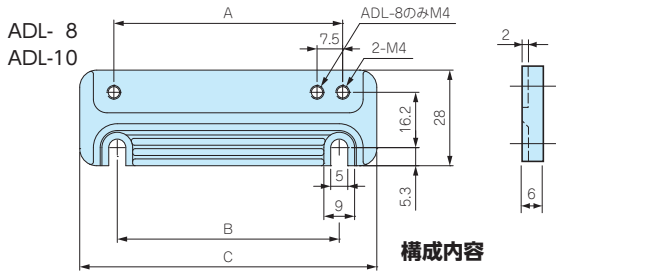
アクセサリ
/機構部品

カスタム製品

技術資料/
各種ご案内

ADL・CK SERIES

外部取付足



構成内容

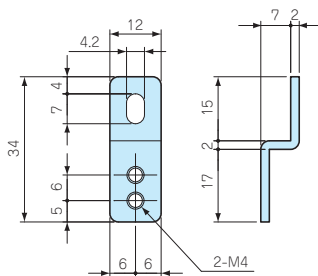
材質	色
亜鉛ダイキャスト	ライトグレー

型番・寸法・標準価格

型番	A	B	C	入数	標準価格(税別)
ADL- 8	67	65	87	2 / 組	▲1,330
ADL-10	87	85	107	2 / 組	▲1,510

■ピスが別途必要です。▲は値上げした製品です。※標準価格は目安の販売価格となります。

CK-34Z



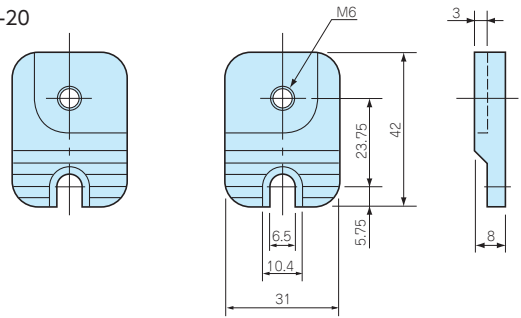
型番・標準価格

型番	材質	表面処理	入数	標準価格(税別)
CK-34Z	SUS304	パレル研磨	4 / 組	▲450

■ピスが別途必要です。▲は値上げした製品です。※標準価格は目安の販売価格となります。

■ADLのCADデータはホームページよりダウンロード可能です。

ADL-20

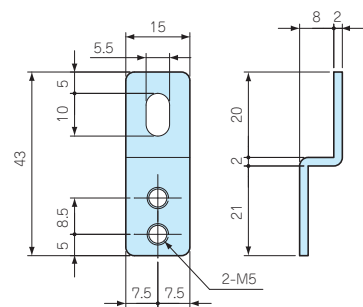


型番・標準価格

型番	材質	色	入数	標準価格(税別)
ADL-20	亜鉛ダイキャスト	ライトグレー	左右各2 / 組	▲1,890

■ピスが別途必要です。▲は値上げした製品です。※標準価格は目安の販売価格となります。

CK-35Z



型番・標準価格

型番	材質	表面処理	入数	標準価格(税別)
CK-35Z	SUS304	パレル研磨	4 / 組	▲500

■ピスが別途必要です。▲は値上げした製品です。※標準価格は目安の販売価格となります。

型番目次/
Photo
INDEX

プラスチック
ケース

キャリング
ケース

防水・防塵
樹脂ボックス

防水・防塵
アルミ/ステンレス
ボックス

端子ボックス/
防水コネクタ/
ケーブル
グランド

アルミサッシ
ケース

アルミ
フレーム/
ヒートシンク
ケース

メタル
ケース

Raspberry
Piケース

フリーサイズ
ケース/
フリーサイズ
パネル

ラックケース/
サブラック

看板/
ラックパネル

電池ホルダー/
電池ボックス

アクセサリ
/機構部品

カスタム製品

技術資料/
各種ご案内

MT SERIES

外部取付足用ビスセット



型番・寸法・標準価格

型番	呼称	入数	標準価格(税別)
MT4-10	ナベM4×10	4 / 組	70
MT4-14	ナベM4×14	4 / 組	70
MT5-12	ナベM5×12	4 / 組	110
MT5-14	ナベM5×14	4 / 組	110
MT6-25	ナベM6×25	4 / 組	▲160
MT6-30	ナベM6×30	4 / 組	200

■材質 / 表面処理：ステンレス / 無処理

■MT型ビスセットはボックスに外部取付足を付ける為のビスです。

▲は値上げした製品です。※標準価格は目安の販売価格となります。

外部取付足、ビスセット対応表

ボックス型番	外部取付足型番	ビスセット型番
AD 5- 7- 4	CK-34Z	MT4-10
AD 7- 7- 4	CK-34Z	MT4-10
AD10- 7- 4	CK-34Z	MT4-10
AD15- 7- 4	CK-34Z	MT4-10
AD 8- 8- 6	ADL- 8	MT4-14
AD12- 8- 4	ADL- 8	MT4-10
AD12- 8- 6	ADL- 8	MT4-14
AD16- 8- 6	ADL- 8	MT4-14
AD10-10- 8	ADL-10	MT4-14
AD15-10- 5	ADL-10	MT4-10
AD15-10- 8	ADL-10	MT4-14
AD20-10- 8	ADL-10	MT4-14
AD12-12-10	ADL-20	MT6-25
AD18-12-10	ADL-20	MT6-25
AD24-12-10	ADL-20	MT6-25
AD16-16-10	ADL-20	MT6-25
AD24-16-10	ADL-20	MT6-25

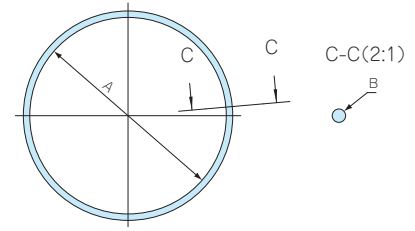
ボックス型番	外部取付足型番	ビスセット型番
AD32-16-10	ADL-20	MT6-25
AD20-20-12	ADL-20	MT6-25
AD30-20-12	ADL-20	MT6-25
AD40-20-12	ADL-20	MT6-25
AD24-24-12	ADL-20	MT6-25
AD36-24-12	ADL-20	MT6-25
AD32-32-12	ADL-20	MT6-25
AD48-32-12	ADL-20	MT6-25
BDN 6- 8-5	CK-34Z	MT4-14
BDN 7-10-4	CK-34Z	MT4-14
BDN 9- 9-6	CK-34Z	MT4-14
BDN 9-13-5	CK-34Z	MT4-14
BDN10-14-7	CK-34Z	MT4-14
BDN11-16-6	CK-34Z	MT4-14
BDN12-22-8	CK-35Z	MT5-14
BDN16-26-9	CK-35Z	MT5-14

BDN-G SERIES

BDNシリーズ用シリコンリング



■ 材質：シリコンゴム硬度30°



型番・寸法・標準価格

型番	内径A	線径B	対応ボックス	標準価格(税別)
BDN-G0608	73.2	2.4	BDN 6- 8-5	210
BDN-G0710	92.3	2.4	BDN 7-10-4	220
BDN-G0909	98.4	2.4	BDN 9- 9-6	240
BDN-G0913	124.1	2.4	BDN 9-13-5	260
BDN-G1014	136.6	2.4	BDN10-14-7	270
BDN-G1116	156	2.4	BDN11-16-6	280
BDN-G1222	196.8	3	BDN12-22-8	650
BDN-G1626	243	3.5	BDN16-26-9	1,440

■ 交換用ガスケットとしてご利用下さい。

SGK SERIES

シリコンスポンジガスケット

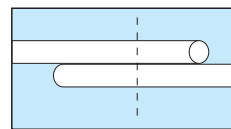


■ 標準ガスケットの経年劣化時の交換用ガスケットとしてご利用下さい。

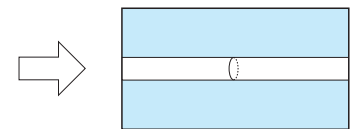
■ ガスケット取付注意点

このガスケットは、輪になっておりません。お客様の方でサイズに合わせて切断して頂きます。取り付け方が不完全ですと防水防塵の効果が低くなる場合がありますのでご注意ください。

合せ目の両端を重ねてまっすぐに切断して下さい。



合せ目は、隙間が出ない様余裕をもって切断して下さい。



型番・寸法・標準価格

型番	φ	入数	標準価格(税別)
SGK-2.5	2.5	1m×1本	▲470
SGK-3	3	1m×1本	▲480
SGK-4	4	1m×1本	▲530

▲は値上げした製品です。

■ 材質/色：シリコンスポンジ/ホワイトグレー

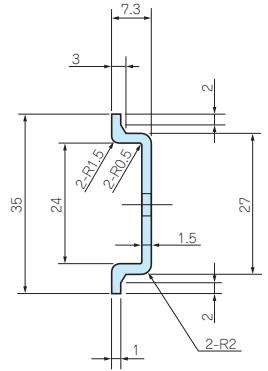
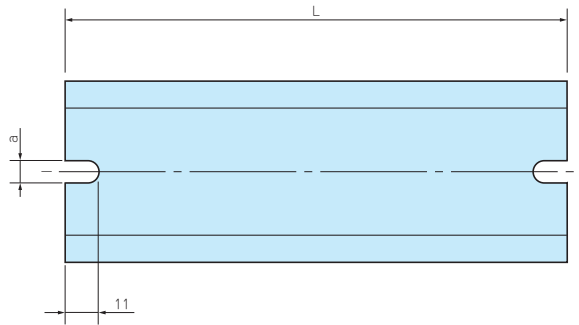
■ 温度範囲 -40℃~+105℃ 公差は±10%です。

ガスケット対応表

ボックス型番	ガスケット型番	ボックス型番	ガスケット型番
AD 5- 7- 4	SGK-2.5	AD15-10- 5	SGK-3
AD 7- 7- 4	SGK-2.5	AD15-10- 8	SGK-3
AD10- 7- 4	SGK-2.5	AD20-10- 8	SGK-3
AD15- 7- 4	SGK-2.5	AD12-12-10	SGK-4
AD 8- 8- 6	SGK-3	AD18-12-10	SGK-4
AD12- 8- 4	SGK-3	AD24-12-10	SGK-4
AD12- 8- 6	SGK-3	AD16-16-10	SGK-4
AD16- 8- 6	SGK-3	AD24-16-10	SGK-4
AD10-10- 8	SGK-3		



取付例



構成内容

材質	色 / 表面処理
A6063S-T5	シルバーアルマイト

- 端子台など各種DINレール適合電気機器の設置が可能です。
- 各ケースの取付ボスのピッチをご確認の上、L寸をお選び下さい。
- その他のケースに使用する場合はFDR-1000を切断してご利用下さい。

型番・寸法・標準価格

型番	L	a	対応ボスピッチ	標準価格(税別)
FDR- 50	50	4.2	32 ~ 42	150
FDR- 57	57	4.2	39 ~ 49	150
FDR- 66	66	4.2	48 ~ 58	150
FDR- 77	77	4.2	59 ~ 69	150
FDR- 80	80	4.2	62 ~ 72	160
FDR- 87	87	4.2	69 ~ 79	160
FDR- 92	92	4.2	74 ~ 84	160
FDR- 100	100	4.2	82 ~ 92	160
FDR- 106	106	4.2	88 ~ 98	200
FDR- 110	110	4.2	92 ~ 102	200
FDR- 120	120	4.2	102 ~ 112	200
FDR- 128	128	4.2	110 ~ 120	200
FDR- 137	137	4.2	119 ~ 129	200
FDR- 142	142	4.2	124 ~ 134	200
FDR- 146	146	4.2	128 ~ 138	200
FDR- 150	150	4.2	132 ~ 142	210
FDR- 168	168	4.2	150 ~ 160	230
FDR- 170	170	4.2	152 ~ 162	230
FDR- 186	186	4.2	168 ~ 178	240
FDR- 202	202	4.2	184 ~ 194	260
FDR- 205	205	4.2	187 ~ 197	260
FDR- 223	223	4.2	205 ~ 215	260
FDR- 226	226	4.2	208 ~ 218	260

型番	L	a	対応ボスピッチ	標準価格(税別)
FDR- 235	235	4.2	217 ~ 227	290
FDR- 242	242	4.2	224 ~ 234	290
FDR- 249	249	4.2	231 ~ 241	290
FDR- 283	283	4.2	265 ~ 275	300
FDR- 300	300	4.2	282 ~ 292	310
FDR- 350	350	4.2	332 ~ 342	370
NEW FDR- 400	400	4.2	382 ~ 392	400
FDR- 450	450	4.2	432 ~ 442	420
FDR- 550	550	4.2	532 ~ 542	520
FDR-B142	142	6.5	126 ~ 132	▲230
FDR-B160	160	6.5	144 ~ 150	▲230
FDR-B165	165	6.5	149 ~ 155	230
FDR-B183	183	6.5	167 ~ 173	230
FDR-B223	223	6.5	207 ~ 213	260
FDR-B260	260	6.5	244 ~ 250	300
FDR-B303	303	6.5	287 ~ 293	300
FDR-B338	338	6.5	322 ~ 328	350
FDR-B360	360	6.5	344 ~ 350	380
FDR-B376	376	6.5	360 ~ 366	390
FDR-B383	383	6.5	367 ~ 373	390
FDR-B463	463	6.5	447 ~ 453	440
FDR-1000	1,000	-	-	610

■ FDR-1000には取付ビス用の欠き処理はございません。 ▲は値上げした製品です。

DINレール対応表
ADシリーズ

ボックス型番	DINレール型番
AD 5- 7- 4	-
AD 7- 7- 4	FDR- 57
AD10- 7- 4	FDR- 92
AD15- 7- 4	FDR- 142
AD 8- 8- 6	FDR- 66
AD12- 8- 4	-
AD12- 8- 6	FDR- 106
AD12-12-10	-
AD16- 8- 6	FDR- 146
AD10-10- 8	FDR- 87
AD15-10- 5	FDR- 137
AD15-10- 8	FDR- 137
AD20-10- 8	FDR- 186
AD18-12-10	FDR-B165
AD24-12-10	FDR-B223
AD16-16-10	FDR-B142

ADシリーズ

ボックス型番	DINレール型番
AD24-16-10	FDR-B223
AD32-16-10	FDR-B303
AD20-20-12	FDR-B183
AD30-20-12	-
AD40-20-12	FDR-B383
AD24-24-12	FDR-B223
AD36-24-12	FDR-B338
AD32-32-12	FDR-B303
AD48-32-12	FDR-B463

BDNシリーズ

ボックス型番	DINレール型番
BDN 6- 8- 5	FDR- 50
BDN 7-10- 4	-
BDN 9- 9- 6	FDR- 80
BDN 9-13- 5	FDR- 120
BDN10-14- 7	FDR- 128
BDN11-16- 6	FDR- 150
BDN12-22- 8	FDR- 205
BDN16-26- 9	FDR- 242

COA SERIES

アルミ製クリップオンカバー

- ALC用アルミ製クリップオンカバー(ワンタッチ脱着)です。
- アルミ・シルバーアルマイト仕上げです。
標準の樹脂性カバーから交換する事で高級感をアップさせる事が出来ます。

材質	色 / 表面処理
アルミニウム+POM	シルバーアルマイト



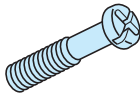
型番・標準価格

型番	ボックス型番	入数	標準価格(税別)/袋
COA-90	ALC12-9-6、25-9-6	2/袋	▲1,450
COA-110	ALC14-11-6、20-11-6	2/袋	▲1,500
COA-150	ALC18-15-9	2/袋	▲1,620
COA-170	ALC20-17-6、20-17-9、28-17-6、28-17-9	2/袋	▲1,660

▲は値上げした製品です。

FRG SERIES

スペアカバースクリュー



- 紛失した場合のスペアスクリューです。
- スクリューは1本売りとなります。

型番・寸法・標準価格

型番	適用機種	ネジサイズ	入数	標準価格(税別)/本
FRG-31	BDN6-8-5、BDN7-10-4、BDN9-13-5用	M4	1/本	30
FRG-32	BDN9-9-6、BDN10-14-7、BDN11-16-6用	M4	1/本	30
FRG-33	BDN12-22-8用	M5	1/本	40
FRG-34	BDN16-26-9用	M6	1/本	80

■ 材質 / 表面処理：ステンレス / 無処理

防水・防塵アルミ／ステンレスボックス

型番目次/
Photo
INDEX

プラスチック
ケース

キャリング
ケース

防水・防塵
樹脂ボックス

防水・防塵
アルミ／
ステンレス
ボックス

端子ボックス/
防水コネクタ/
ケーブル
グラウンド

アルミサッシ
ケース

アルミ
フレーム/
ヒートシンク
ケース

メタル
ケース

Raspberry
Piケース

フリーサイズ
ケース/
フリーサイズ
パネル

ラックケース/
サブラック

棚板/
ラックパネル

電池ホルダー/
電池ボックス

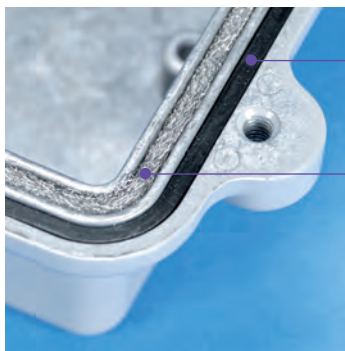
アクセサリ
/機構部品



シールド
対策製品

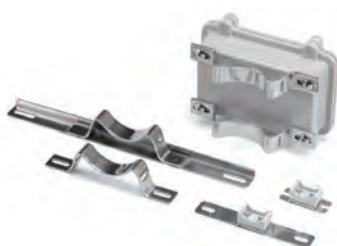


- カスタム製品 (穴加工・インクジェット印刷・表面シート製作) についてはP15-1~61をご覧ください。
- カスタム製品のリピート注文品は5%割引致します。



テクニカルデータ	
保護等級:	IP67
使用温度範囲:	-40°C~+105°C
カバー締め付けトルク:	1N・m

- シリコン製防水ガスケットとEMIシールドガスケットの2重構造により防水機能とシールド対策が可能なボックスです。
- 全8サイズ、色仕様はライトグレーと無処理の2タイプから選択出来ます。
- CATV中継器・光伝送装置等の屋外用通信機器、FA/制御用ボックス等に最適です。
- トップカバービス取付部はビスの落下防止構造となっていますので最初にねじ込むようにして入れて下さい。



オプション部品
ポール取付金具、固定用ベルト
P4-61~63に掲載



製品使用例
屋外用WiFiアクセスポイント

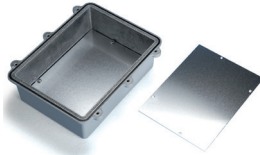
構成内容

No.	名称	個数	材質	色 / 表面処理
1	トップカバー	1	アルミダイキャスト ADC12	ライトグレー (粉体塗装)・無処理
2	ボディー	1	アルミダイキャスト ADC12	ライトグレー (粉体塗装)・無処理
3	防水ガスケット	1	シリコンゴム	ブラック
4	EMIガスケット	1	ステンレス・シリコンゴム	シルバー・白
5	取付ビス (皿M4)	4、6、8	ステンレス	無処理

オプション部品 (別売)



外部取付足
HQFシリーズ
P4-46



取付ベース
HQPシリーズ
P4-46



ベース・基板取付ビス
MTシリーズ
P4-46



ケーブルグランドシリーズ
P5-73~88



プロテクティブベント
PMFシリーズ
P4-66~68

型番・寸法・標準価格

■ 標準価格はGタイプとNタイプで異なります。

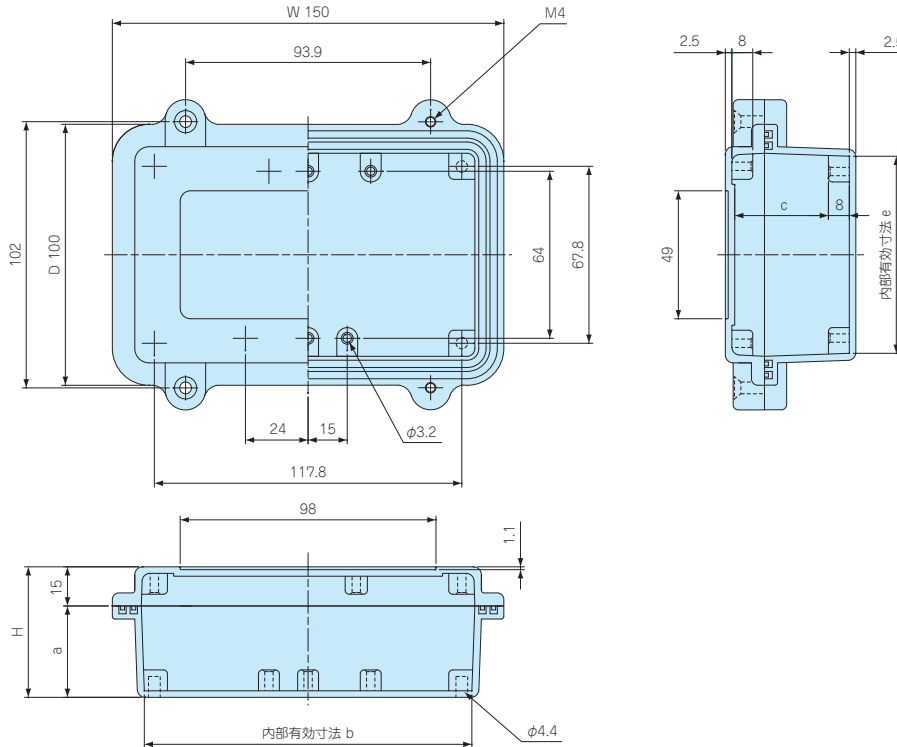
型番		寸法			自重 (g)	標準価格(税別)G	標準価格(税別)N
● ライトグレー	○ 無処理	W	D	H			
HQ15-10- 5G	HQ15-10- 5N	150	100	50	442	▲4,270	▲3,420
HQ15-10- 8G	HQ15-10- 8N	150	99.5	75	494	▲5,040	▲4,020
HQ16-16- 8G	HQ16-16- 8N	162	162	80	715	▲6,080	▲4,770
HQ20-15- 5G	HQ20-15- 5N	200	150	50	753	▲7,500	▲6,160
HQ20-15- 8G	HQ20-15- 8N	200	150	75	849	▲8,310	▲6,800
HQ26-18- 6G	HQ26-18- 6N	262	181.5	55	961	▲7,500	▲6,100
HQ27-17- 7G	HQ27-17- 7N	274.2	173.2	66	1,129	▲8,910	▲7,390
HQ27-17-10G	HQ27-17-10N	274.2	172.7	100	1,287	▲9,910	▲8,240

▲は値上げした製品です。※標準価格は目安の販売価格となります。

外觀寸法図

■ 各型番の詳細はホームページよりCAD図・PDF図をダウンロードしてご確認ください。

HQ15-10-5
HQ15-10-8



型番	W	D	H	a	b	c	e
HQ15-10- 5	150	100	50	35	125.5	35.9	75.5
HQ15-10- 8	150	100	75	60	123.7	60.9	73.7

型番目次/
Photo
INDEX

プラスチック
ケース

キャリング
ケース

防水・防塵
樹脂ボックス

防水・防塵
アルミ/
ステンレス
ボックス

端子ボックス/
防水コネクタ/
ケーブル/
グランド

アルミサッシ
ケース

アルミ
フレーム/
ヒートシンク
ケース

メタル
ケース

Raspberry
Piケース

フリーサイズ
ケース/
フリーサイズ
パネル

ラックケース/
サブラック

棚板/
ラックパネル

電池ホルダー/
電池ボックス

アクセサリ
/機構部品

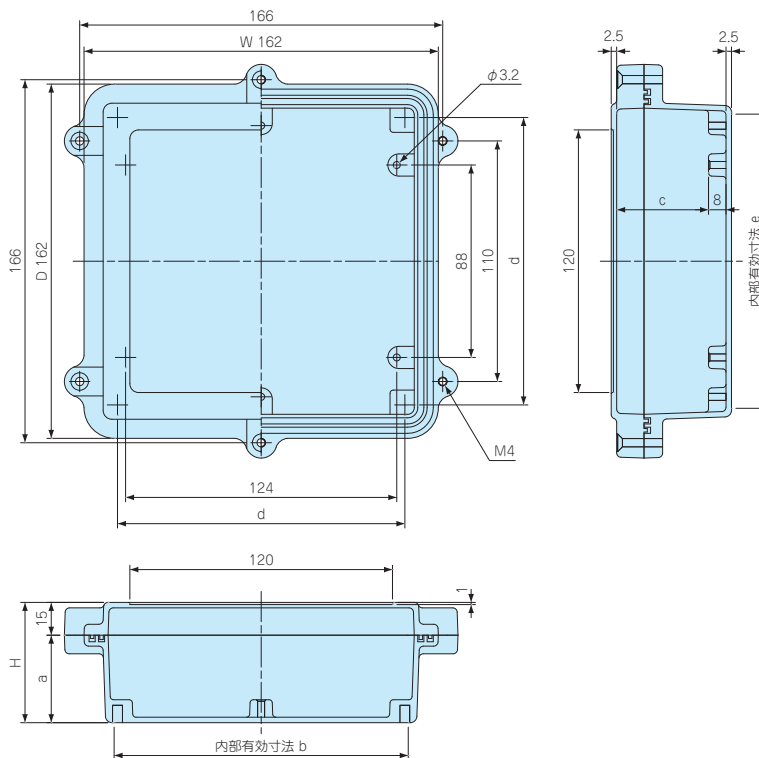
カスタム製品

技術資料/
各種ご案内

外觀寸法図

■ 各型番の詳細はホームページよりCAD図・PDF図をダウンロードしてご確認下さい。

HQ16-16-8



型番	W	D	H	a	b	c	d	e
HQ16-16- 8	162	162	80	65	132.7	67	129.66	132.7

型番目次/
Photo
INDEX

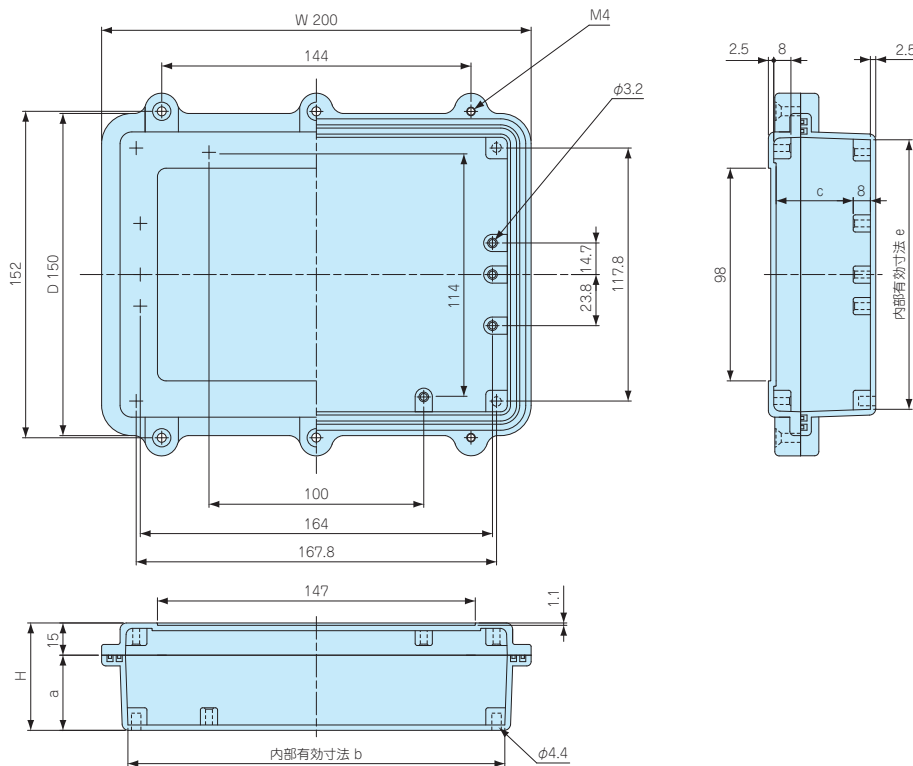
プラスチック
ケース

キャリング
ケース

防水・防塵
樹脂ボックス

HQ20-15-5

HQ20-15-8



型番	W	D	H	a	b	c	e
HQ20-15- 5	200	150	50	35	175.5	35.9	125.5
HQ20-15- 8	200	150	75	60	173.7	60.9	123.7

防水・防塵
アルミ/
ステンレス
ボックス

端子ボックス/
防水コネクタ/
ケーブル
グランド

アルミサッシ
ケース

アルミ
フレーム/
ヒートシンク
ケース

メタル
ケース

Raspberry
Piケース

フリーサイズ
ケース/
フリーサイズ
パネル

ラックケース/
サブラック

棚板/
ラックパネル

電池ホルダー/
電池ボックス

アクセサリ
/機構部品

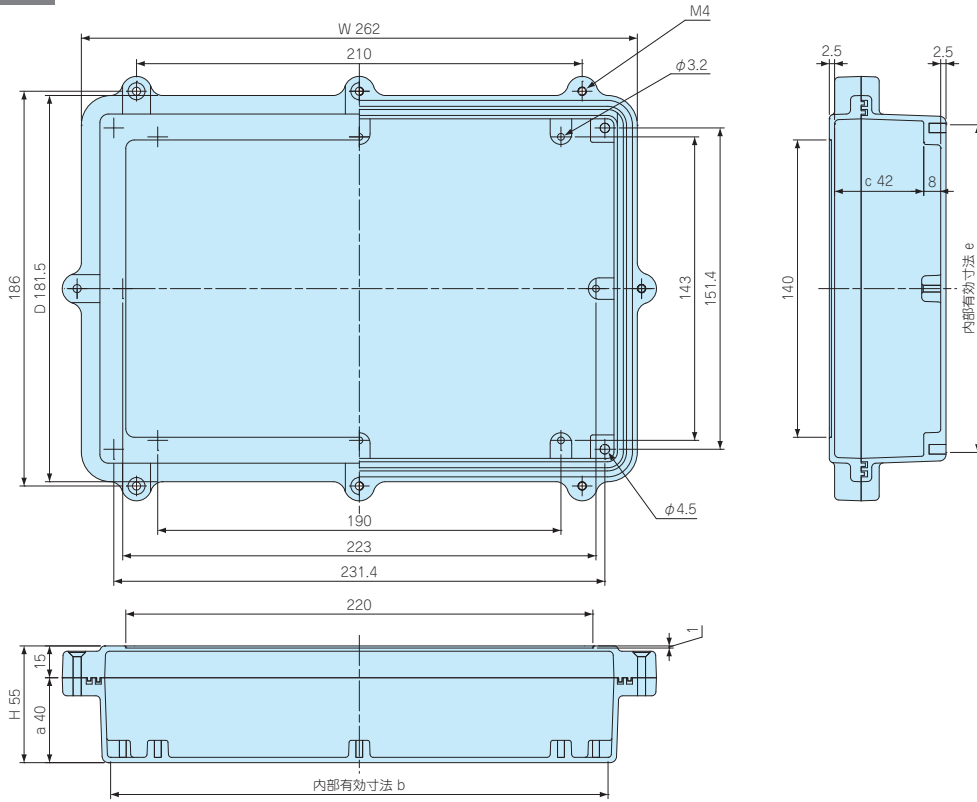
カスタム製品

技術資料/
各種ご案内

外觀寸法図

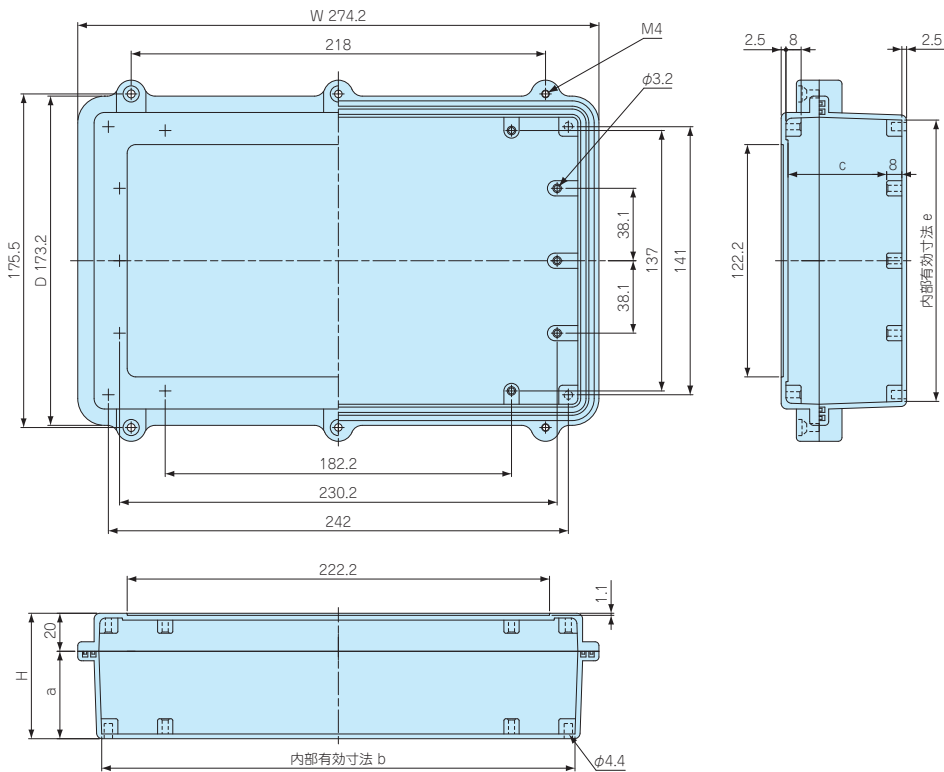
■ 各型番の詳細はホームページよりCAD図・PDF図をダウンロードしてご確認ください。

HQ26-18-6



型番	W	D	H	a	b	c	e
HQ26-18-6	262	181.5	55	40	234.4	42	154.4

HQ27-17-7
HQ27-17-10

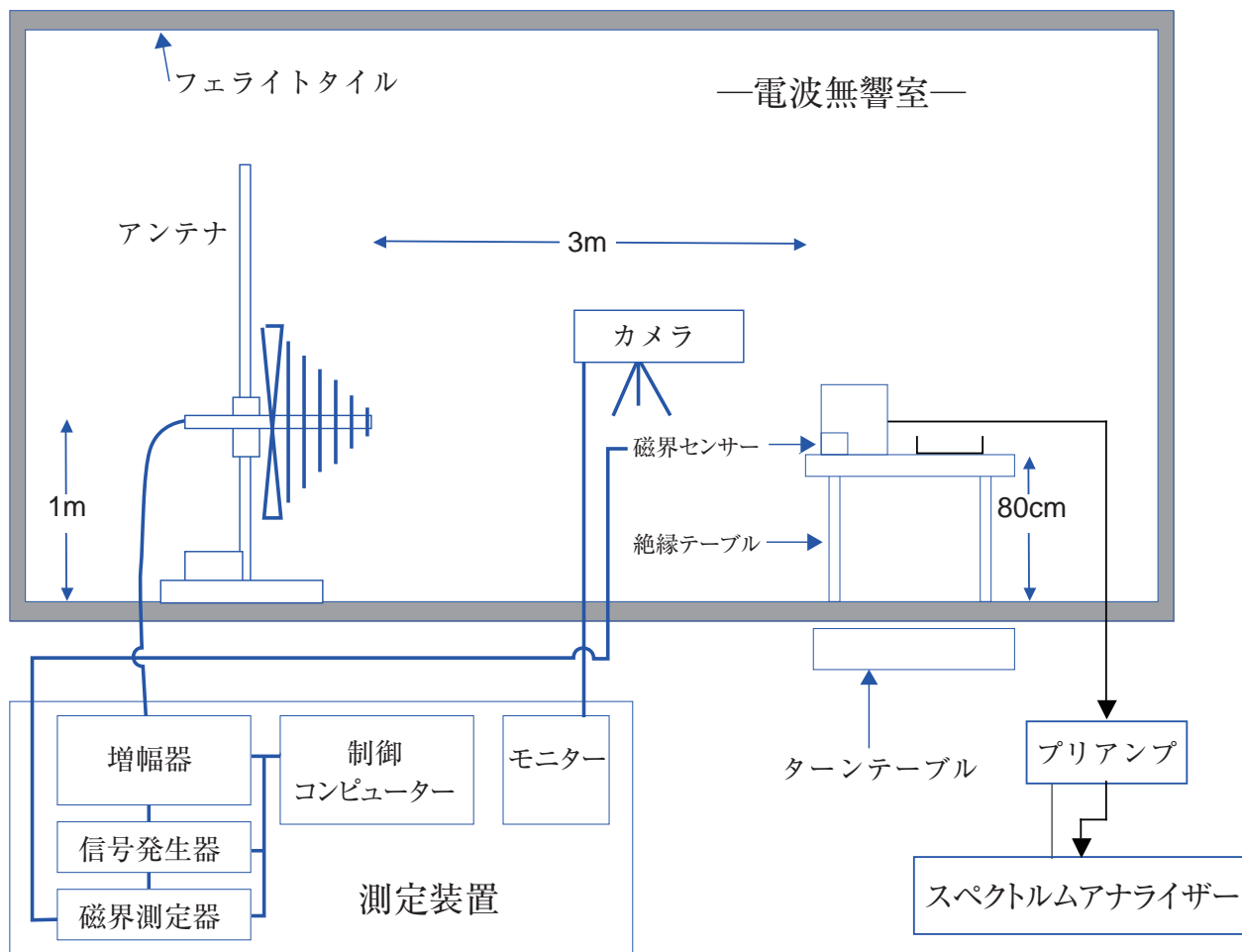
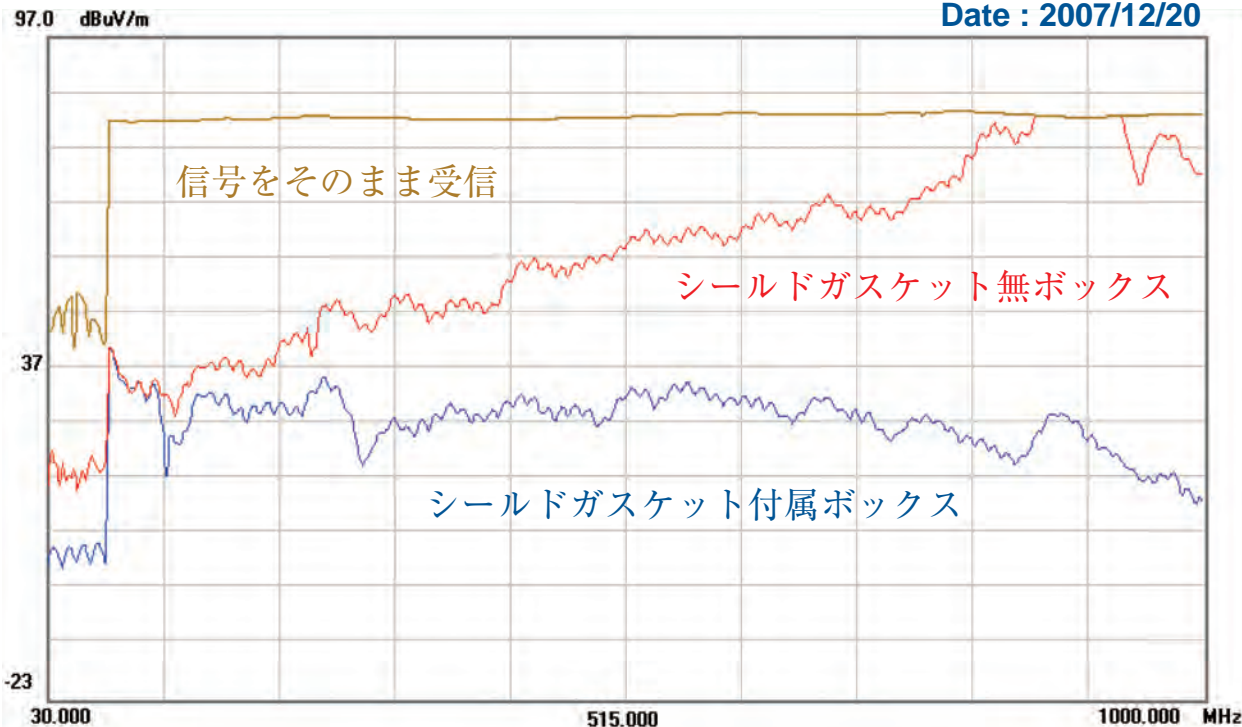


型番	W	D	H	a	b	c	e
HQ27-17-7	274.2	173.2	66	46	249	51.9	148
HQ27-17-10	274.2	173.2	100	80	246.8	85.9	143.8

EMIシールド試験データ

Gestek社
試験結果

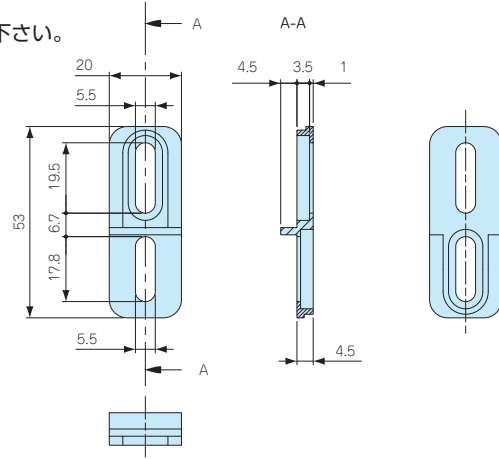
Date : 2007/12/20



HQF SERIES

外部取付足

■ 各型番の詳細はホームページよりCAD図・PDF図をダウンロードしてご確認ください。



構成内容

名称	個数	材質	色/表面処理
外部取付足	4	ADC12	粉体塗装・無処理
取付ビス	4	ステンレス	無処理

取付ビスサイズ：ナベタッピング M5×8

型番・標準価格

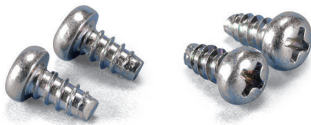
型番	色/表面処理	対応機種	入数	標準価格(税別)/組
HQF-1G	ライトグレー粉体塗装	HQ全機種	4/組	▲980
HQF-1N	無処理	HQ全機種	4/組	▲640

▲は値上げした製品です。※標準価格は目安の販売価格となります。

MT SERIES

ビスセット

■ 取付ベース付属ビスの紛失時や追加したい場所にご利用下さい。



型番・標準価格

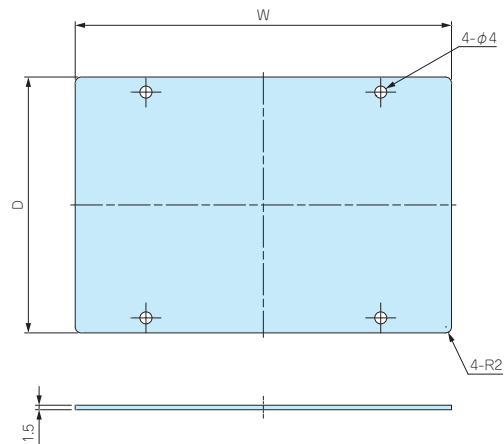
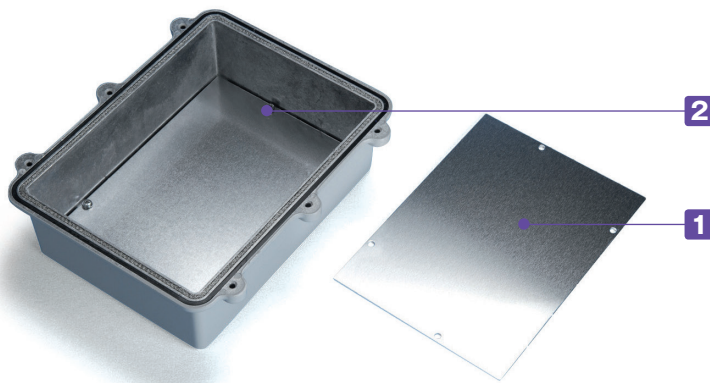
型番	材質	色/表面処理	入数	標準価格(税別)/袋
MT3.5-8K	鉄	三価クロメート	4/袋	70

※標準価格は目安の販売価格となります。

HQP SERIES

取付ベース

■ 各型番の詳細はホームページよりCAD図・PDF図をダウンロードしてご確認ください。



構成内容

No.	名称	個数	材質	色/表面処理
1	取付ベース	1	A1050P t1.5	無処理
2	取付ビス (MT3.5-8K)	4	鉄	三価クロメート

■ 片面保護シート付です。

型番・寸法・標準価格

型番	W	D	対応ボックス	標準価格(税別)
HQP15-10	122	72	HQ15-10-5・HQ15-10-8	580
HQP16-16	132	132	HQ16-16-8	700
HQP20-15	172	122	HQ20-15-5・HQ20-15-8	850
HQP26-18	235	155	HQ26-18-6	1,160
HQP27-17	248	147	HQ27-17-7・HQ27-17-10	1,260

※標準価格は目安の販売価格となります。

型番目次/
Photo
INDEX

プラスチック
ケース

キャリング
ケース

防水・防塵
樹脂ボックス

防水・防塵
アルミ/
ステンレス
ボックス

端子ボックス/
防水コネクタ/
ケーブル/
グラウンド

アルミサッシ
ケース

アルミ
フレーム/
ヒートシンク
ケース

メタル
ケース

Raspberry
Piケース

フリーサイズ
ケース/
フリーサイズ
パネル

ラックケース/
サブラック

基板/
ラックパネル

電池ホルダー/
電池ボックス

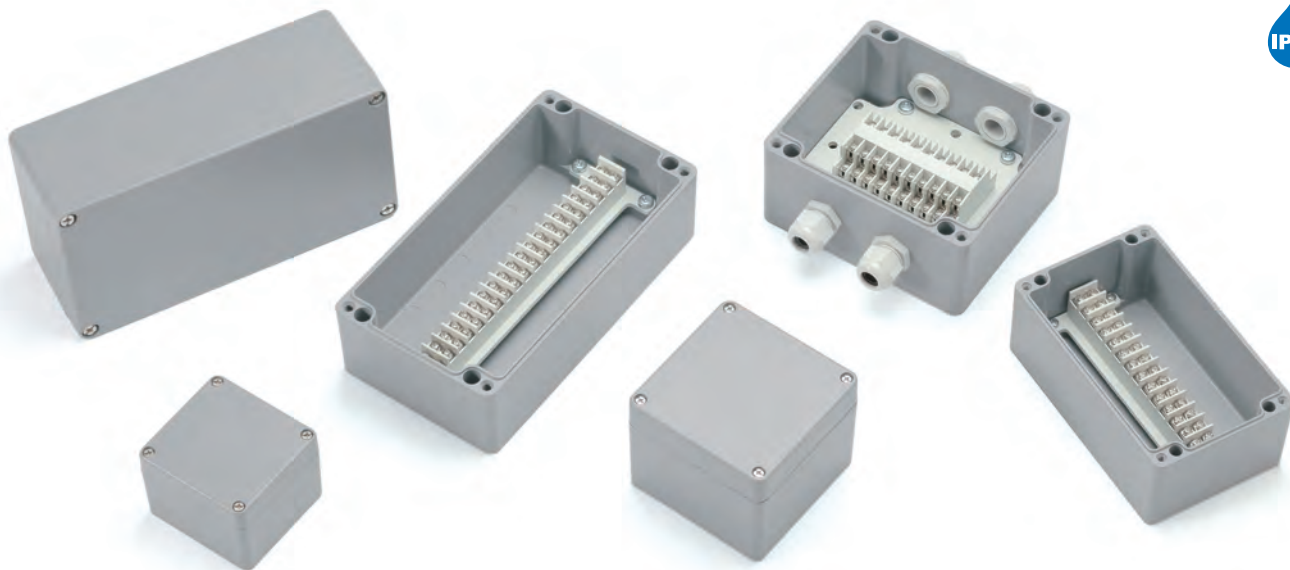
アクセサリ
/機構部品

カスタム製品

技術資料/
各種ご案内



端子ボックス／防水コネクタ／ケーブルグランド



型番目次/
Photo
INDEX

プラスチック
ケース

キャリング
ケース

防水・防塵
樹脂ボックス

防水・防塵
アルミ/
ステンレス
ボックス

端子ボックス/
防水コネクタ/
ケーブル
グランド

アルミサッシ
ケース

アルミ
フレーム/
ヒートシンク
ケース

メタル
ケース

Raspberry
Piケース

フリーサイズ
ケース/
フリーサイズ
パネル

ラックケース/
サブラック

棚板/
ラックパネル

電池ホルダー/
電池ボックス

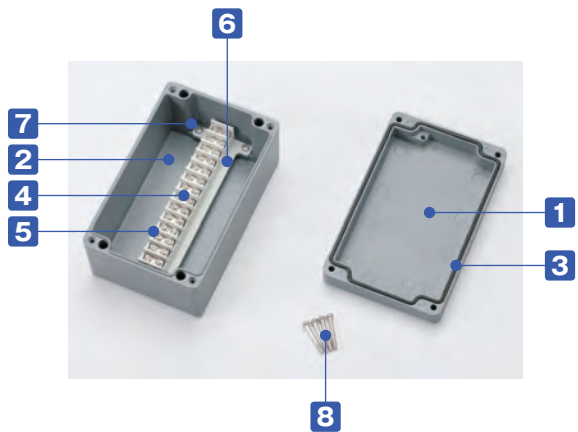
アクセサリ
/機構部品

カスタム製品

技術資料/
各種ご案内

- 保護等級IP65の耐衝撃性に優れたアルミダイキャスト製の端子ボックスです。
- アルミダイキャスト製は樹脂と比べ、放熱性・耐熱性・耐油性に優れています。
- 端子の極数は6P～30P、6サイズを揃えています。
- 配線用の穴加工は営業部で承ります。

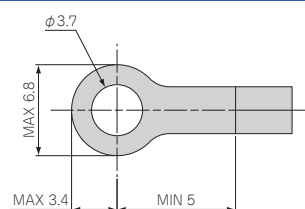
テクニカルデータ
保護等級：IP65
温度範囲：-40℃～+80℃
カバー締め付けトルク：1N・m



端子台定格・仕様

定格電圧	400V
定格電流	17.5A
定格適合電線	1.5mm ²
標準締付トルク	0.8N・m

適合圧着端子
R1.25-3.5



構成内容

No.	名称	個数	材質	色 / 表面処理
1	トップカバー	1	アルミダイキャスト	グレー塗装
2	ボディ	1	アルミダイキャスト	グレー塗装
3	ガスケット	1	ポリウレタン	ブラック
4	導電板	6～30	真ちゅう	ニッケルメッキ
5	端子ビス (ナベM3.5)	12～60	鉄	ニッケルメッキ
6	端子基台	1	難燃性ABS樹脂 (UL94V-0)	グレー
7	端子台取付ビス (ナベM4、M6)	2～4	鉄	三価クロメート
8	カバースクリュー	4	ステンレス	無処理

オプション部品 (別売)



ショートバー
SBRシリーズ
P5-14

ケーブルグランド
P5-73～88

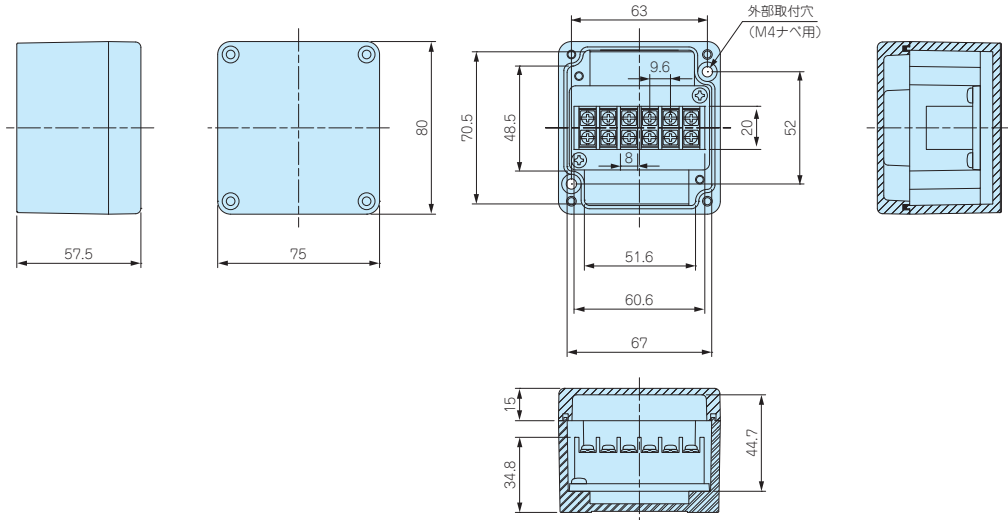
型番・寸法・標準価格

型番	L	W	H	端子台極数	自重 (g)	標準価格 (税別)
TMA- 6P	80	75	57.5	6P	341	3,400
TMA- 9P	100	100	80	9P	642	4,750
TMA-15P	100	160	80	15P	867	6,080
TMA-20P-AS	132	150	90	10P×2列	1,394	7,610
TMA-20P	120	220	80	20P	1,426	7,730
TMA-30P-AS	120	220	80	15P×2列	1,529	8,800

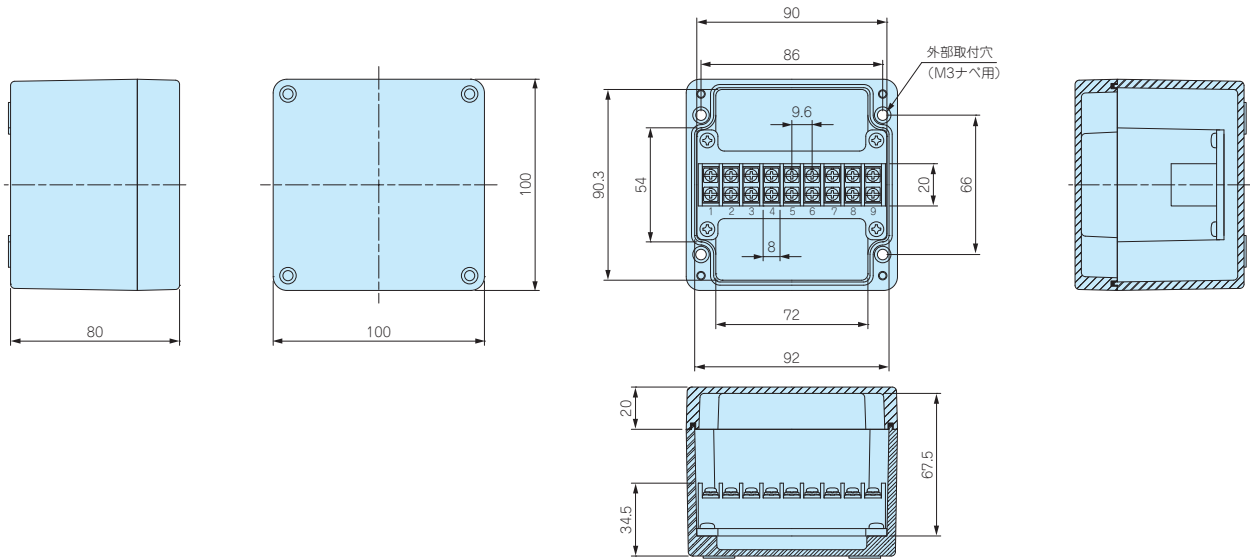
外観寸法図

■各型番の詳細はホームページよりCAD図・PDF図をダウンロードしてご確認下さい。

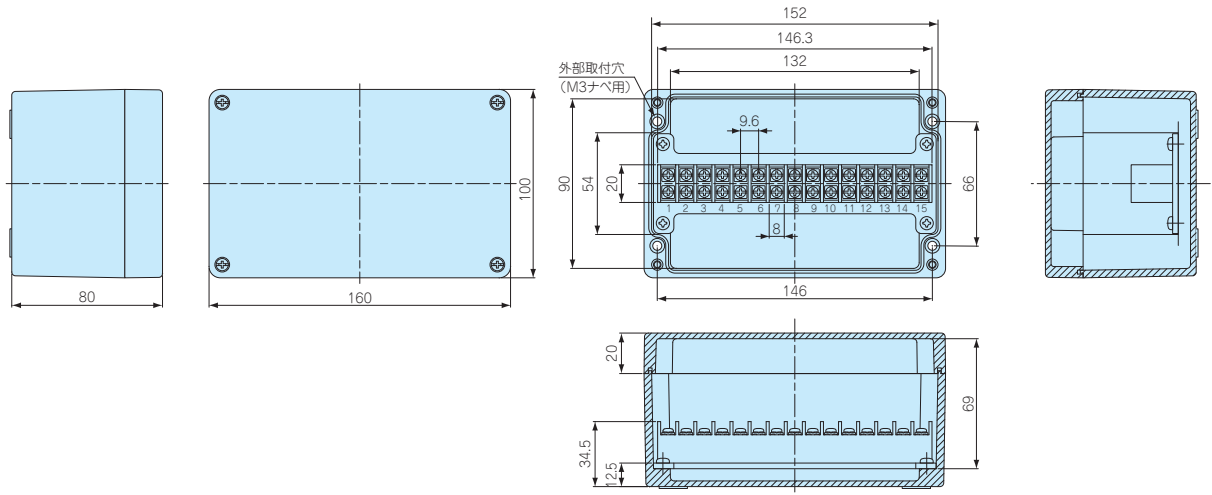
TMA-6P



TMA-9P



TMA-15P



型番目次/
Photo
INDEX

プラスチック
ケース

キャリング
ケース

防水・防塵
樹脂ボックス

防水・防塵
アルミ/
ステンレス
ボックス

端子ボックス/
防水コネクタ/
ケーブル
グラウンド

アルミサッシ
ケース

アルミ
フレーム/
防水コネクタ/
ヒートシンク
ケース

メタル
ケース

Raspberry
Piケース

フリーサイズ
ケース/
フリーサイズ
パネル

ラックケース/
サブラック

棚板/
ラックパネル

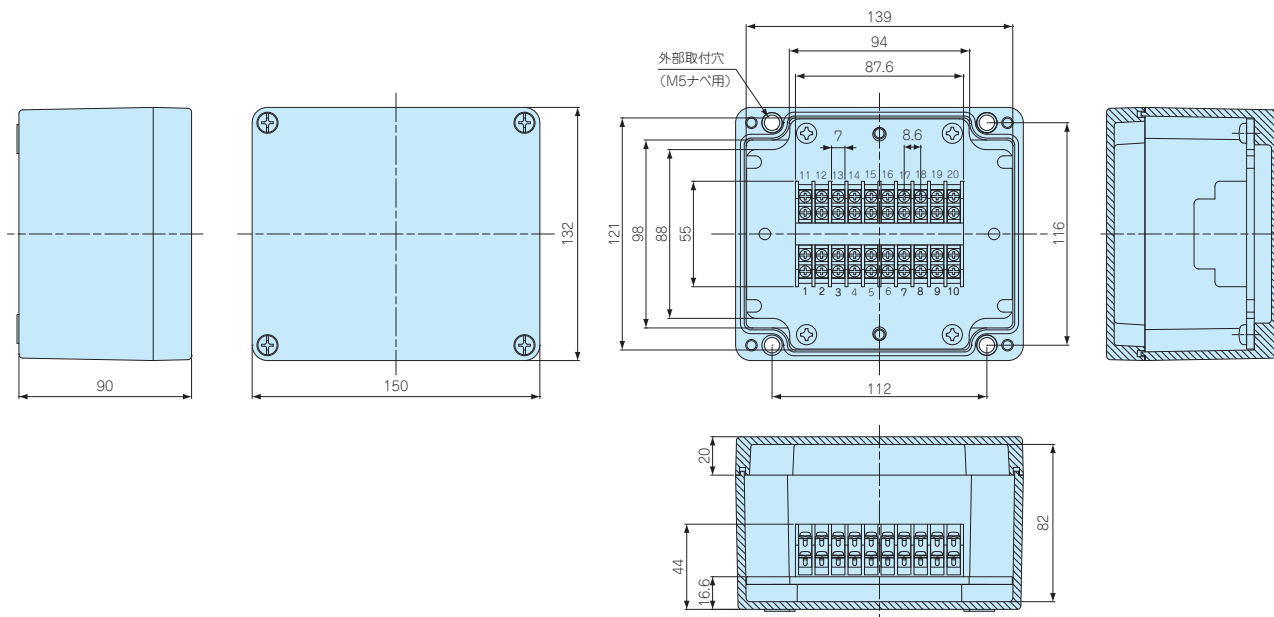
電池ホルダー/
電池ボックス

アクセサリ
/機構部品

カスタム製品

技術資料/
各種ご案内

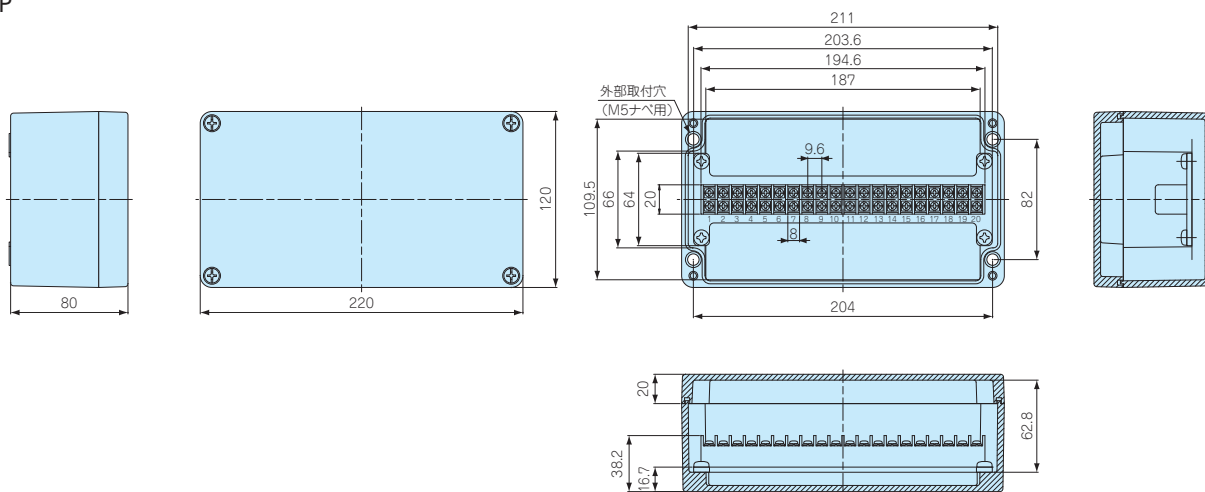
TMA-20P-AS



型番目次/
Photo
INDEX

プラスチック
ケース

TMA-20P



キャリング
ケース

防水・防塵
樹脂ボックス

防水・防塵
アルミ/
ステンレス
ボックス

端子ボックス/
防水コネクタ/
ケーブル
グラウンド

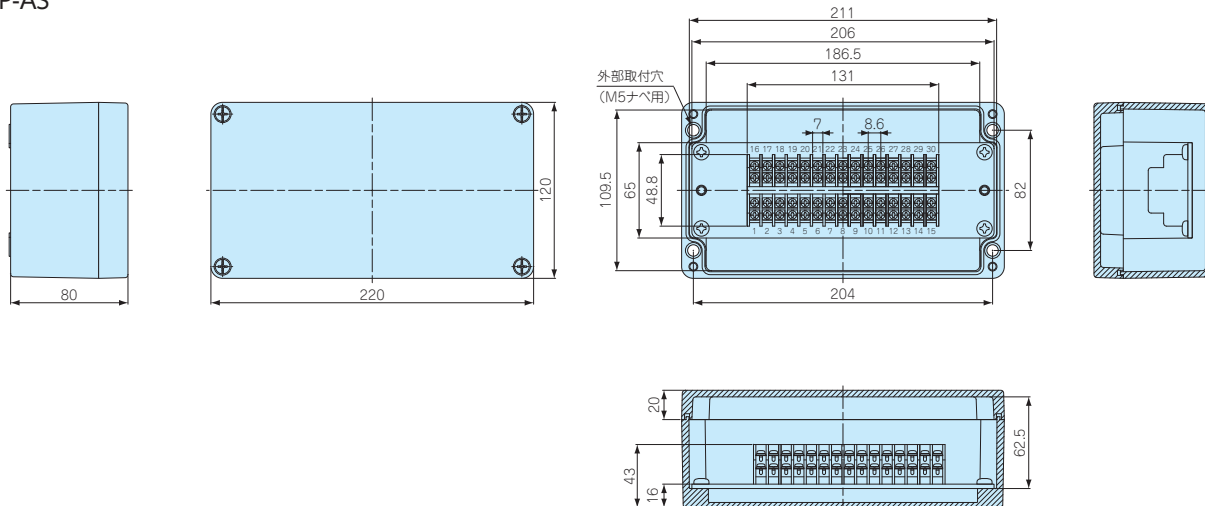
アルミサッシ
ケース

アルミ
フレーム/
ヒートシンク
ケース

メタル
ケース

Raspberry
Piケース

TMA-30P-AS



フリーサイズ
ケース/
フリーサイズ
パネル

ラックケース/
サブラック

棚板/
ラックパネル

電池ホルダー/
電池ボックス

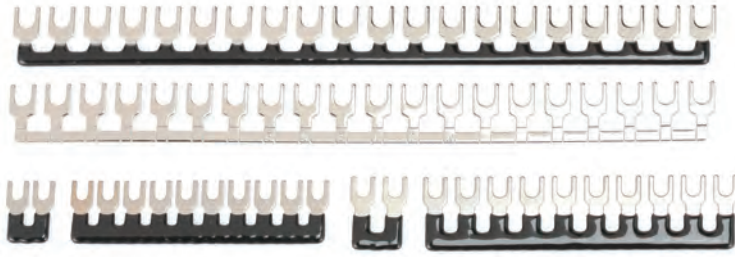
アクセサリ
/機構部品

カスタム製品

技術資料/
各種ご案内

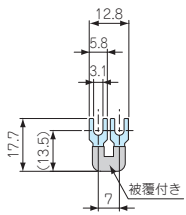
SBR SERIES

ショートバー

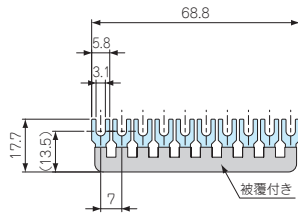


- コモン配線に便利な渡り金具です。
- SBR70-10P、SBR85-10P、SBR95-20P、SBR95-20Nはニッパーなどで必要な極数に切断することが出来ます。
- PVC製の被覆付きです。SBR95-20は被覆付きのSBR95-20Pと、被覆無しのSBR95-20Nから選択可能です。
- 型番により対応機種が異なりますので、下記対応表をご覧ください。

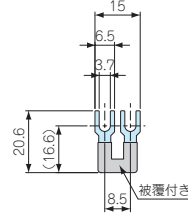
SBR70-2P



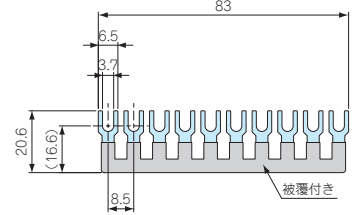
SBR70-10P



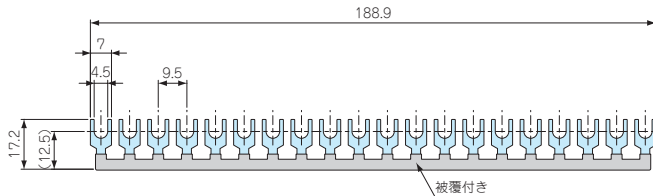
SBR85-2P



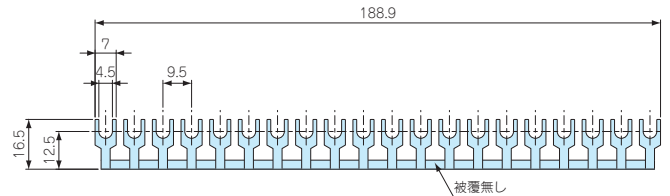
SBR85-10P



SBR95-20P



SBR95-20N



ショートバー対応表

型番	極数	端子ピッチ	対応機種
SBR70- 2P	2P	7.0mm用	TMCシリーズ
SBR70-10P	10P	7.0mm用	TMCシリーズ
SBR85- 2P	2P	8.6mm用	TMB-20PC、TMA-20P-AS、TMA-30P-AS
SBR85-10P	10P	8.6mm用	TMB-20PC、TMA-20P-AS、TMA-30P-AS
SBR95-20P	20P	9.6mm用	TMB・TMAシリーズ (TMB-20PC、TMA-20P-AS・30P-ASは除く)
SBR95-20N	20P	9.6mm用	TMB・TMAシリーズ (TMB-20PC、TMA-20P-AS・30P-ASは除く)

型番・標準価格

■ 入数に違いがございます。ご注意ください。

型番	極数	材質	表面処理	被覆の有無	入数	標準価格(税別) / 袋
SBR70- 2P	2P	黄銅	ニッケルメッキ	被覆付き	10 / 袋	▲ 800
SBR70-10P	10P	黄銅	ニッケルメッキ	被覆付き	1 / 袋	▲ 350
SBR85- 2P	2P	黄銅	ニッケルメッキ	被覆付き	10 / 袋	▲1,790
SBR85-10P	10P	黄銅	ニッケルメッキ	被覆付き	1 / 袋	440
SBR95-20P	20P	黄銅	ニッケルメッキ	被覆付き	1 / 袋	630
SBR95-20N	20P	黄銅	ニッケルメッキ	被覆無し	1 / 袋	410

▲は値上げした製品です。※標準価格は目安の販売価格となります。

型番目次/
Photo
INDEX

プラスチック
ケース

キャリング
ケース

防水・防塵
樹脂ボックス

防水・防塵
アルミ/
ステンレス
ボックス

端子ボックス/
防水コネクタ/
ケーブル
グラウンド

アルミサッシ
ケース

アルミ
フレーム/
ヒートシンク
ケース

メタル
ケース

Raspberry
Piケース

フリーサイズ
ケース/
フリーサイズ
パネル

ラックケース/
サブラック

棚板/
ラックパネル

電池ホルダー/
電池ボックス

アクセサリ
/機構部品

カスタム製品

技術資料/
各種ご案内

5

防水ケーブルグランド ラインナップ

M6～M63までの幅広いサイズと、高防水・耐水性・低コスト・耐熱200℃・EMCシールドなど様々なタイプが選択可能です。

端子ボックス／防水コネクタ／ケーブルグランド

型番目次/
Photo
INDEX

プラスチック
ケース

キャリング
ケース

防水・防塵
樹脂ボックス

防水・防塵
アルミ/
ステンレス
ボックス

端子ボックス/
防水コネクタ/
ケーブル
グランド

アルミサッシ
ケース

アルミ
フレーム/
ヒートシンク
ケース

メタル
ケース

Raspberry
Piケース

フリーサイズ
ケース/
フリーサイズ
パネル

ラックケース/
サブラック

棚板/
ラックパネル

電池ホルダー/
電池ボックス

アクセサリ
/機構部品

カスタム製品

技術資料/
各種ご案内

ネジ サイズ	タイプ・材質						
	AGシリーズ 高防水タイプ 【樹脂製】 IP68 1bar/30min	THA 45シリーズ 一体成型タイプ 【樹脂製】 IP68 5bar/1h	RMW・RM・RPGシリーズ 耐候性/低コストタイプ 【樹脂製】 IP67相当	RSPシリーズ スパイラルタイプ 【樹脂製】 IP67相当	AGMシリーズ 高防水タイプ 【金属製】 IP68 1bar/30min	AGHシリーズ 耐熱200℃タイプ 【金属製】 IP68 1bar/30min	AGEシリーズ シールドタイプ 【金属製】 IP68 2bar/30min IP69K
M6							
M8							
M10							
M12							
M16							
M20							
M25							
M32							
M40							
M50							
M63							
PG7							
PG9							
PG11							
PG13.5							
PG16							
PG21							
PG29							

製品使用例

防水ケーブルグランド・防水コネクタシリーズは屋外用通信器、制御盤、工作機械、プラント設備、鉄道・船舶、LED照明、太陽光発電などの電力ケーブル、センサーケーブルの防水・防塵に最適です。

屋外用通信機



リモート監視システム



医療コントローラ



プラント用コントローラ



水質汚濁測定器



工場用ハンディターミナル



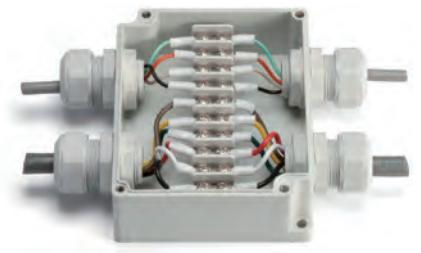
産業用モーター



屋外用LED電源装置



電気中継ボックス



自動生産ライン



鉄道制御



プラント制御



5

端子ボックス／防水コネクタ／ケーブルグランド

型番目次/
Photo
INDEX

プラスチック
ケース

キャリング
ケース

防水・防塵
樹脂ボックス

防水・防塵
アルミ
ステンレス
ボックス

端子ボックス/
防水コネクタ/
ケーブル
グランド

アルミサッシ
ケース

アルミ
フレーム/
ヒートシンク
ケース

メタル
ケース

Raspberry
Piケース

フリーサイズ
ケース/
フリーサイズ
パネル

ラックケース/
サブラック

棚板/
ラックパネル

電池ホルダー/
電池ボックス

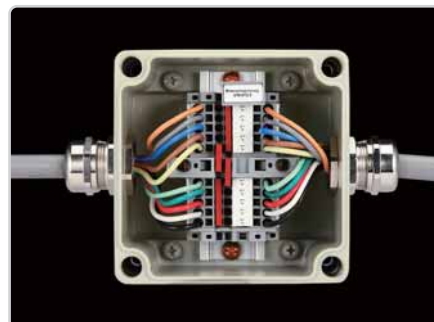
アクセサリ
/機構部品

カスタム製品

技術資料/
各種ご案内

タカチ防水・防塵ボックスと合わせてご利用下さい。

タカチはプラスチック・アルミダイキャスト・ステンレス製の様々な防水・防塵ボックスを販売しております。ボックスとケーブルグランドを合わせてご利用下さい。



ケーブルグランド取付穴加工について

タカチ防水・防塵ボックスにケーブルグランド・防水コネクタ取付穴を追加加工致します。
全てのケーブルグランドに対応した穴加工が可能です。
穴加工は受注後実働5日目発送の納期で承ります。



営業部

穴加工についてのご質問・お見積・ご注文は、営業部までお問い合わせ下さい。

●電話でお問い合わせ



TEL 048-222-7640

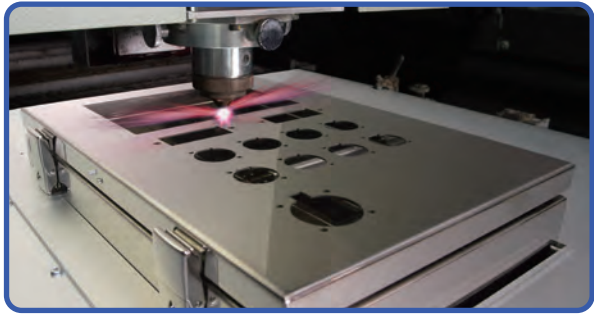
●メールでお問い合わせ



custom@takachi-el.co.jp

丸穴・ダブルD穴

CNC切削機により加工、ステンレスボックスにはレーザー加工を致します。



ザグリ穴

板厚の厚いボックスに取付際、加工穴の周囲を削って肉薄にしたり、導通接触させシールドやグラウンドを取りたい場合に塗装・アルマイトを剥がす加工を致します。



ネジ穴加工

ナットを使用せず、ケーブルグラントをボックスに取付けたい場合のネジ穴加工を致します。



タカチではマシニングセンタにより、螺旋状のタップ加工を致します。ケーブルグラント用の穴はM6～40、PG7～29まで加工可能です。アルミダイキャスト等の肉厚素材でもネジ穴加工は問題ありません。

※ケーブルグラント取付時にねじ込みがきつい場合、工具(スパナ等)を使用して取付けて下さい。

端子ボックス／防水コネクタ／ケーブルグランド

型番目次/
Photo
INDEX

プラスチック
ケース

キャリング
ケース

防水・防塵
樹脂ボックス

防水・防塵
アルミ/
ステンレス
ボックス

端子ボックス/
防水コネクタ/
ケーブル
グランド

アルミサッシ
ケース

アルミ
フレーム/
ヒートシンク
ケース

メタル
ケース

Raspberry
Piケース

フリーサイズ
ケース/
フリーサイズ
パネル

ラックケース/
サブラック

棚板/
ラックパネル

電池ホルダー/
電池ボックス

アクセサリ
/機構部品

カスタム製品

技術資料/
各種ご案内



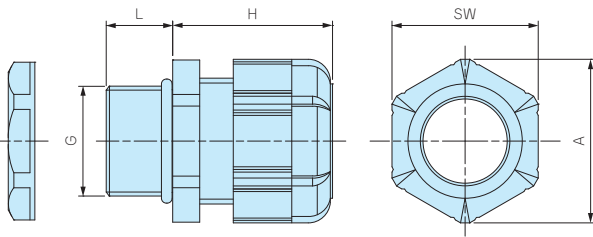
- 紫外線や経年劣化に強いシリコンゴムを使用した耐候性ケーブルグランド。
- 屋外での防水機器の配線に最適です。

構成内容

■ PA = ポリアミドの略称

No.	名称	材質
1	キャップ	PA66 (UL94V-2)
2	ゴムブッシュ	シリコン
3	コネクタ本体	PA66 (UL94V-2)
4	O-リング	シリコン
5	ナット	PA66 (UL94V-2)

外観寸法図



テクニカルデータ

保護等級：IP67相当
使用温度範囲：-20℃~+80℃

- 詳細寸法・CADデータは、ホームページをご覧ください。
- RMW10S-6にはナットが付属していません。取付けの際は、相手側にネジ穴加工が必要となります。

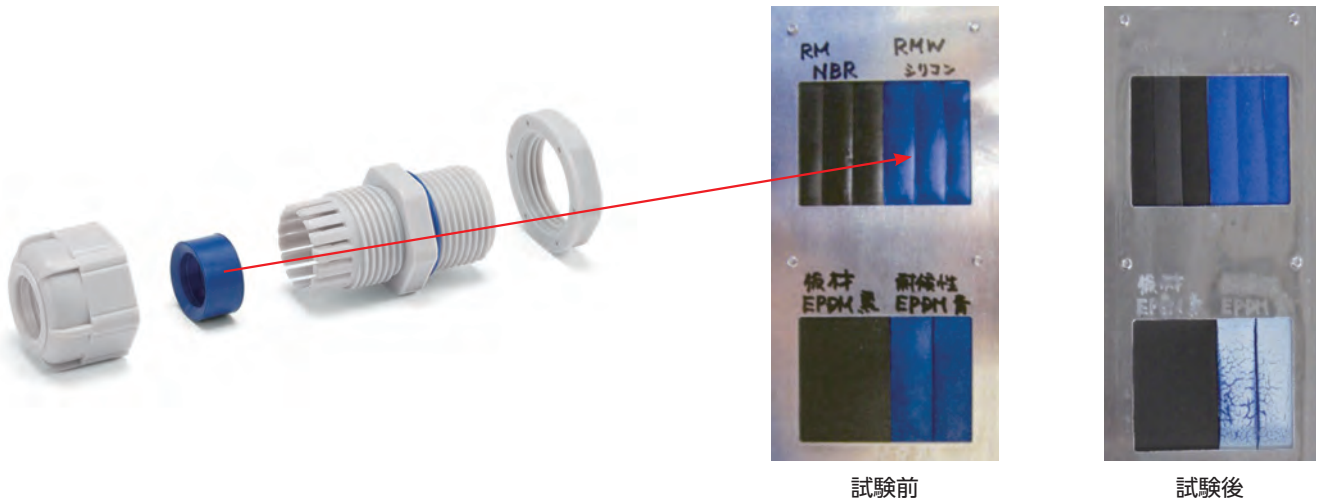
型番・寸法・標準価格

	型番		G		適合ケーブル径		L	H 最大	SW	A	入数	標準価格(税別) / 袋
	● ブラック(B)	● ライトグレー(S)	ネジ規格	取付穴径	最小	最大						
	RMW8L-2.5B	RMW8L-2.5S	M8×1.25	φ8.2	1	2.5	13	19.5	11.8	13.5	1 / 袋	110
	RMW8L-4B	RMW8L-4S	M8×1.25	φ8.2	2.5	4	13	19.5	11.8	13.5	1 / 袋	110
Raspberry Piケース	RMW10S-6B	RMW10S-6S	M10×1.5	ナット無	3	6	8	20.5	13	14.4	1 / 袋	100
	RMW10L-6B	RMW10L-6S	M10×1.5	φ10.2	3	6	13	20.5	13	14.4	1 / 袋	110
フリーサイズ ケース/ フリーサイズ パネル	RMW12S-7B	RMW12S-7S	M12×1.5	φ12.2	3.5	7	9	20.5	16	17.6	1 / 袋	100
	RMW12L-7B	RMW12L-7S	M12×1.5	φ12.2	3.5	7	14.5	20.5	16	17.7	1 / 袋	110
	RMW16S-8B	RMW16S-8S	M16×1.5	φ16.2	4	8	9	23.5	19	21	1 / 袋	110
ラックケース/ サブラック	RMW16L-8B	RMW16L-8S	M16×1.5	φ16.2	4	8	15	24	19	21	1 / 袋	120
	RMW20S-12B	RMW20S-12S	M20×1.5	φ20.2	6	12	10	29	24	26.2	1 / 袋	120
棚板/ ラックパネル	RMW20L-12B	RMW20L-12S	M20×1.5	φ20.2	6	12	15	28.5	24	26.2	1 / 袋	140
	RMW25L-17B	RMW25L-17S	M25×1.5	φ25.2	11	17	15	35	33	36.2	1 / 袋	220
	RMW32L-21B	RMW32L-21S	M32×1.5	φ32.3	13	21	15	38	36	39.5	1 / 袋	290
電池ホルダー/ 電池ボックス	RMW40L-27B	RMW40L-27S	M40×1.5	φ40.3	18	27	18	43.5	45.7	50.5	1 / 袋	530
	RMW50L-38B	RMW50L-38S	M50×1.5	φ50.4	27	38	20	50.5	60	66.5	1 / 袋	930
	RMW10L-6B-P	RMW10L-6S-P	M10×1.5	φ10.2	3	6	13	20.5	13	14.4	100 / 袋	7,520
アクセサリ /機構部品	RMW12S-7B-P	RMW12S-7S-P	M12×1.5	φ12.2	3.5	7	9	20.5	16	17.6	100 / 袋	6,290
	RMW12L-7B-P	RMW12L-7S-P	M12×1.5	φ12.2	3.5	7	14.5	20.5	16	17.7	100 / 袋	6,750
	RMW16S-8B-P	RMW16S-8S-P	M16×1.5	φ16.2	4	8	9	23.5	19	21	100 / 袋	7,520
カスタム製品	RMW16L-8B-P	RMW16L-8S-P	M16×1.5	φ16.2	4	8	15	24	19	21	100 / 袋	7,750
	RMW20S-12B-P	RMW20S-12S-P	M20×1.5	φ20.2	6	12	10	29	24	26.2	100 / 袋	8,740
技術資料/ 各種ご案内	RMW20L-12B-P	RMW20L-12S-P	M20×1.5	φ20.2	6	12	15	28.5	24	26.2	100 / 袋	9,660

■ 数量の多い場合は、単価の安い100個パックでご購入下さい。

RMWシリーズ シリコン製ゴムブッシュ 耐候性試験結果

【試験品】 RMWシリーズのゴムブッシュの1箇所を切り、下記のようにアルミプレートに固定したものを試験。



【試験方法】

試験装置：スーパーキセノンウェザーメーター SX75（スガ試験機株式会社製）

試験条件：JIS B7754：1991 キセノンアーククランプ式耐光性及び耐候性試験機に規定される装置を用いて下記の条件で行った。

放射照度：180W/m²（調節波長範囲 300～400nm）

ブラックパネル温度：63±3℃ 相対湿度：50±10%

サイクル条件：120分サイクル（18分間照射及び水噴霧、102分照射）

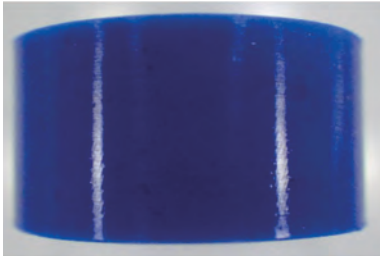
試験時間：2000時間（約4年相当）

放射露光量：1296MJ/m²

【試験結果】

外観：表面に亀裂、光沢、粉状の物質が表面に出てくる等の変化は見られない。材質の柔軟性もほぼ変化なし。

〔試験前の外観〕



〔試験後そのままの状態の外観〕



【他の材料での試験結果】

NBR (RMシリーズで使用しているもの) 外観：表面の光沢が無くなり、材質の硬化があった。

〔試験前の外観〕

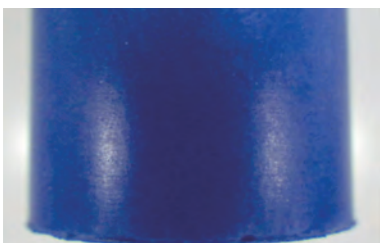


〔試験後そのままの状態の外観〕

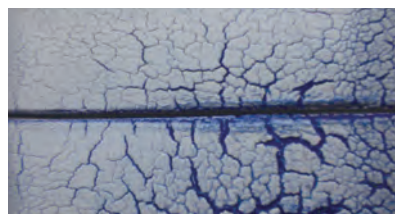


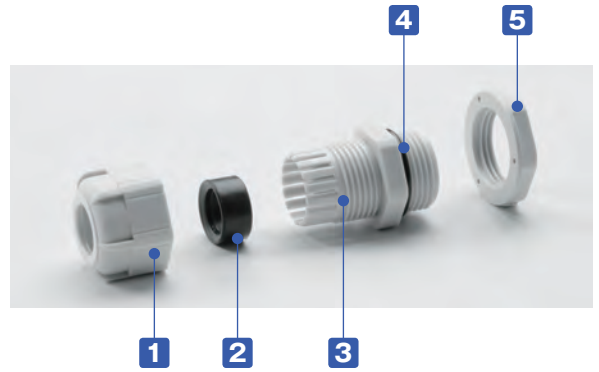
EPDM (他社の耐候性ケーブルグランドで使用しているもの) 外観：亀裂が発生し、変色が大きく、粉状の物質が表面に出ている。

〔試験前の外観〕



〔試験後そのままの状態の外観〕





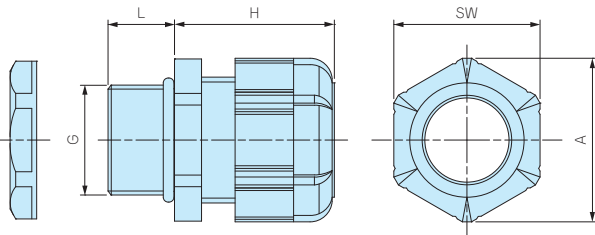
- ネジ部がMネジ規格の汎用ケーブルグランドです。
- ネジサイズM8～M63、対応ケーブル外径はφ1mm～φ44mmまでの幅広いラインナップ。
- 耐油性の高いNBRゴムを使用しています。
- IP67の防水性かつ、大幅な低価格となっています。

構成内容

■ PA = ポリアミドの略称

No.	名称	材質
1	キャップ	PA66 (UL94V-2)
2	ゴムブッシュ	NBR
3	コネクタ本体	PA66 (UL94V-2)
4	O-リング	NBR
5	ナット	PA66 (UL94V-2)

外観寸法図



テクニカルデータ	
保護等級:	IP67相当
使用温度範囲:	-20℃～+80℃

- 詳細寸法・CADデータは、ホームページをご覧ください。
- RM-8S-2.5, 8S-4, 10S-6にはナットが付属していません。取付けの際は、相手側にネジ穴加工をして取付下さい。

型番・寸法・標準価格

型番	G		適合ケーブル径		L	H 最大	SW	A	入数	標準価格(税別) / 袋	
	● ブラック(B)	● ライトグレー(S)	ネジ規格	取付穴径							最小
RM8S-2.5B	RM8S-2.5S	M8×1.25	ナット無	1	2.5	7.5	19.5	11.8	13.5	1 / 袋	90
RM8L-2.5B	RM8L-2.5S	M8×1.25	φ8.2	1	2.5	13	19.5	11.8	13.5	1 / 袋	100
RM8S-4B	RM8S-4S	M8×1.25	ナット無	2.5	4	7.5	19.5	11.8	13.5	1 / 袋	90
RM8L-4B	RM8L-4S	M8×1.25	φ8.2	2.5	4	13	19.5	11.8	13.5	1 / 袋	100
RM10S-6B	RM10S-6S	M10×1.5	ナット無	3	6	8	20.5	13	14.4	1 / 袋	90
RM10L-6B	RM10L-6S	M10×1.5	φ10.2	3	6	13	20.5	13	14.4	1 / 袋	100
RM12S-7B	RM12S-7S	M12×1.5	φ12.2	3.5	7	9	20.5	16	17.6	1 / 袋	90
RM12L-7B	RM12L-7S	M12×1.5	φ12.2	3.5	7	14.5	20.5	16	17.7	1 / 袋	100
RM16S-8B	RM16S-8S	M16×1.5	φ16.2	4	8	9	23.5	19	21	1 / 袋	100
RM16L-8B	RM16L-8S	M16×1.5	φ16.2	4	8	15	24	19	21	1 / 袋	110
RM20S-12B	RM20S-12S	M20×1.5	φ20.2	6	12	10	29	24	26.2	1 / 袋	110
RM20L-12B	RM20L-12S	M20×1.5	φ20.2	6	12	15	28.5	24	26.2	1 / 袋	120
RM25L-17B	RM25L-17S	M25×1.5	φ25.2	11	17	15	35	33	36.2	1 / 袋	190
RM32L-21B	RM32L-21S	M32×1.5	φ32.3	13	21	15	38	36	39.5	1 / 袋	260
RM40L-27B	RM40L-27S	M40×1.5	φ40.3	18	27	18	43.5	45.7	50.5	1 / 袋	450
RM50L-38B	RM50L-38S	M50×1.5	φ50.4	27	38	20	50.5	60	66.5	1 / 袋	800
RM63L-44B	RM63L-44S	M63×1.5	φ63.4	37	44	20	53	68	75.5	1 / 袋	1,070
RM10L-6B-P	RM10L-6S-P	M10×1.5	φ10.2	3	6	13	20.5	13	14.4	100 / 袋	6,840
RM12S-7B-P	RM12S-7S-P	M12×1.5	φ12.2	3.5	7	9	20.5	16	17.6	100 / 袋	5,790
RM12L-7B-P	RM12L-7S-P	M12×1.5	φ12.2	3.5	7	14.5	20.5	16	17.7	100 / 袋	6,100
RM16S-8B-P	RM16S-8S-P	M16×1.5	φ16.2	4	8	9	23.5	19	21	100 / 袋	6,840
RM16L-8B-P	RM16L-8S-P	M16×1.5	φ16.2	4	8	15	24	19	21	100 / 袋	7,140
RM20S-12B-P	RM20S-12S-P	M20×1.5	φ20.2	6	12	10	29	24	26.2	100 / 袋	8,020
RM20L-12B-P	RM20L-12S-P	M20×1.5	φ20.2	6	12	15	28.5	24	26.2	100 / 袋	8,330
RM25L-17B-P	RM25L-17S-P	M25×1.5	φ25.2	11	17	15	35	33	36.2	100 / 袋	13,680

■ 数量の多い場合は、単価の安い100個パックでご購入下さい。

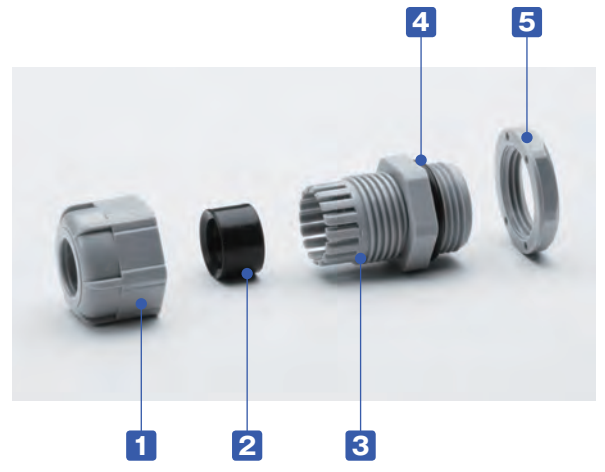
RPG SERIES

PGネジケーブルグランド 低価格タイプ

5

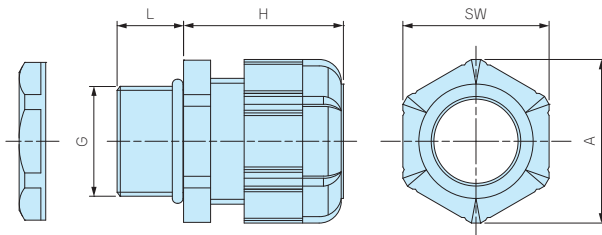


IP67



- ネジ部がPGネジ規格の汎用ケーブルグランドです。
- 耐油性の高いNBRゴムを使用しています。
- IP67の防水性かつ、大幅な低価格となっています。

外觀寸法図



■ 詳細寸法・CADデータは、ホームページをご覧ください。

構成内容

■ PA = ポリアミドの略称

No.	名称	材質
1	キャップ	PA66 (UL94V-2)
2	ゴムブッシュ	NBR
3	コネクタ本体	PA66 (UL94V-2)
4	O-リング	NBR
5	ナット	PA66 (UL94V-2)

テクニカルデータ

保護等級：IP67相当
使用温度範囲：-20℃～+80℃

型番・寸法・標準価格

型番		G			適合ケーブル径		L	H 最大	SW	A	入数	標準価格(税別)/袋
● ブラック(B)	● グレー(G)	ネジ規格	ネジ外径	取付穴径	最小	最大						
RPG7-7B	RPG7-7G	PG7	12.5	φ12.7	3	7	9	20.5	16	17.7	1/袋	100
RPG9-8B	RPG9-8G	PG9	15.2	φ15.4	4	8	9	23.5	19	21	1/袋	110
RPG11-10B	RPG11-10G	PG11	18.6	φ18.8	5	10	9	26	22	24	1/袋	120
RPG13.5-11B	RPG13.5-11G	PG13.5	20.4	φ20.6	6	11	10	29	24	26.4	1/袋	160
RPG16-14B	RPG16-14G	PG16	22.5	φ22.7	8	14	10	30	26.7	29.5	1/袋	190
RPG21-18B	RPG21-18G	PG21	28.3	φ28.5	13	18	12	35	33	36.5	1/袋	260
RPG29-25B	RPG29-25G	PG29	37	φ37.2	18	25	12	41.5	42	46.5	1/袋	450

端子ボックス/防水コネクタ/ケーブルグランド

型番目次/
Photo
INDEX

プラスチック
ケース

キャリング
ケース

防水・防塵
樹脂ボックス

防水・防塵
アルミ/
ステンレス
ボックス

端子ボックス/
防水コネクタ/
ケーブル
グランド

アルミサッシ
ケース

アルミ
フレーム/
ケーブル
ケース

メタル
ケース

Raspberry
Piケース

フリーサイズ
ケース/
フリーサイズ
パネル

ラックケース/
サブラック

棚板/
ラックパネル

電池ホルダー/
電池ボックス

アクセサリ
/機構部品

カスタム製品

技術資料/
各種ご案内



端子ボックス／防水コネクタ／ケーブルグランド

型番目次/
Photo
INDEX

プラスチック
ケース

キャリング
ケース

防水・防塵
樹脂ボックス

防水・防塵
アルミ
ステンレス
ボックス

端子ボックス/
防水コネクタ/
ケーブル
グランド

アルミサッシ
ケース

アルミ
フレーム/
ヒートシンク
ケース

メタル
ケース

Raspberry
Piケース

フリーサイズ
ケース/
フリーサイズ
パネル

ラックケース/
サブラック

棚板/
ラックパネル

電池ホルダー/
電池ボックス

アクセサリ
/機構部品

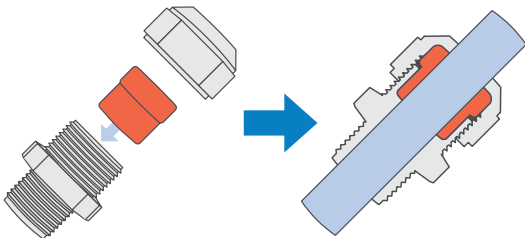
カスタム製品

技術資料/
各種ご案内

- 保護等級IP68 1bar/30分の高防水型樹脂製ケーブルグランドです。
- ネジサイズはM8～M50、対応ケーブル外径はφ2.5mm～φ42mmまで幅広いサイズを揃えています。
- キャップ・コネクタ本体はPA6GF（ポリアミド6ガラスファイバー入り）ですので強度と耐熱性に優れています。
- 環境を考慮したハロゲンフリー製品です。

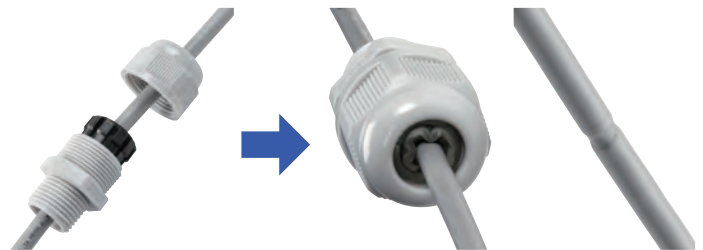
AGシリーズ

AGシリーズはゴムブッシュが肉厚で、ケーブルとの接触面が大きいので、均一な力でケーブルを保持します。繰返しの締付に対しても安定した高い防水性を発揮します。



従来式ケーブルグランド

強く締めつけるとゴムブッシュやケーブルの変形により安定した防水性が保てなくなる場合があります。



1 2 3 4

構成内容

■ PA6GF = ポリアミド6 ガラスファイバー入りの略称

No.	名称	材質
1	キャップ	PA6GF
2	ゴムブッシュ	TPE
3	コネクタ本体	PA6GF
4	ナット	PA6

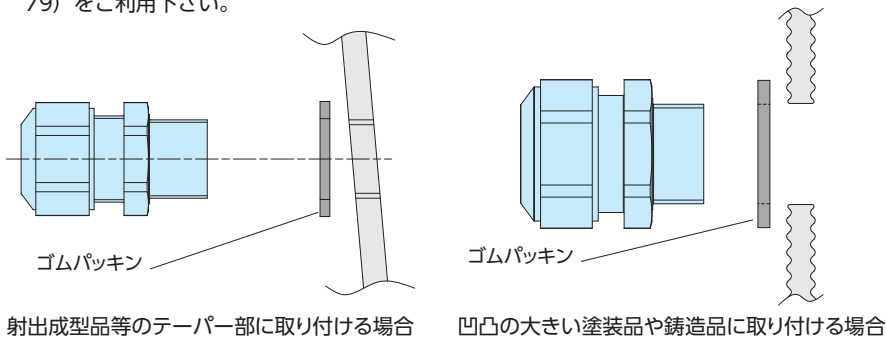
■ M8, M10サイズにはナットが付属していません。取付けの際は、相手側にネジ穴加工をして取付下さい。

■ 締付けトルクはケーブル径により異なります。ゴムブッシュが少し見える程度まで締付けて下さい。

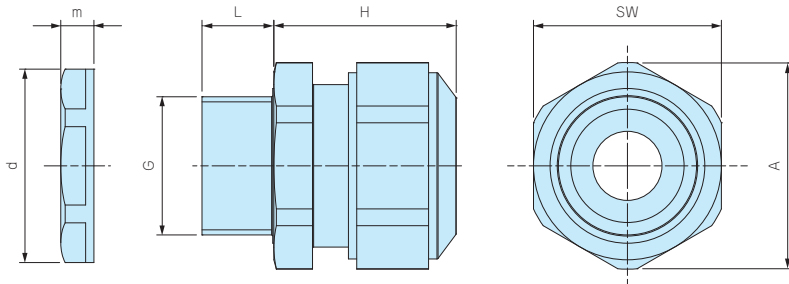


■ 台座裏側に止水リブが付いているので、相手側が平面の場合はオプションのゴムパッキンは必要ありません。

■ 相手側が凹凸の大きい塗装品や鋳造品の場合や射出成型品等のテーパ部に取り付ける場合は、オプションのゴムパッキンAGPシリーズ（カタログP5-79）をご利用下さい。



外觀寸法図



- 詳細寸法・CADデータは、ホームページをご覧ください。
- M8・M10 サイズにはナットが付属しておりません。取付けの際は、ネジ穴加工が必要となります。

型番・寸法・標準価格

型番		G		適合ケーブル径		L	H 最大	SW	A	d	m	入数	標準価格(税別) / 袋
● ブラック(B)	● ライトグレー(S)	ネジ規格	取付穴径	最小	最大								
AG8-3.5B	AG8-3.5S	M 8×1.0	ナット無	2.5	3.5	10	17	12	13.2	—	—	1 / 袋	▲ 330
AG8-5B	AG8-5S	M 8×1.0	ナット無	3.5	4.7	10	17	12	13.2	—	—	1 / 袋	▲ 330
AG10-6B	AG10-6S	M10×1.0	ナット無	4	6	10	19	15	16.5	—	—	1 / 袋	▲ 330
AG12-5B	AG12-5S	M12×1.5	φ12.2	3.5	4.7	12	23.5	17	18.7	18.8	5	1 / 袋	▲ 230
AG12-6.5B	AG12-6.5S	M12×1.5	φ12.2	5	6.5	12	23	17	18.7	18.8	5	1 / 袋	▲ 230
AG12-8B	AG12-8S	M12×1.5	φ12.2	6.5	7.8	12	23	17	18.7	18.8	5	1 / 袋	▲ 230
AG16-10B	AG16-10S	M16×1.5	φ16.2	8	10	12	26	21	23.1	24.3	5	1 / 袋	▲ 260
AG20-15B	AG20-15S	M20×1.5	φ20.2	11	15	13	27	27	29.7	29	6	1 / 袋	▲ 340
AG25-16B	AG25-16S	M25×1.5	φ25.2	12.5	16	13	34	34	37.4	36	6.7	1 / 袋	▲ 500
AG25-20B	AG25-20S	M25×1.5	φ25.2	16	20	13	34	34	37.4	36	6.7	1 / 袋	▲ 500
AG32-25.5B	AG32-25.5S	M32×1.5	φ32.3	21	25.5	15	36	41	45.6	46	8	1 / 袋	▲ 800
AG40-28.5B	AG40-28.5S	M40×1.5	φ40.3	24	28.5	15	41	50	55.4	53.5	9	1 / 袋	▲1,560
AG40-33B	AG40-33S	M40×1.5	φ40.3	28.5	33	15	41	50	55.4	53.5	9	1 / 袋	▲1,560
AG50-37B	AG50-37S	M50×1.5	φ50.4	33	37	16	45	60	65.5	66	9.6	1 / 袋	▲2,870
AG50-42B	AG50-42S	M50×1.5	φ50.4	37	42	16	45	60	65.5	66	9.6	1 / 袋	▲2,870

▲は値上げした製品です。※標準価格は目安の販売価格となります。

型番目次 / Photo INDEX

プラスチック ケース

キャリング ケース

防水・防塵 樹脂ボックス

防水・防塵 アルミ/ステンレス ボックス

端子ボックス/防水コネクタ/ケーブルグランド

アルミサッシ ケース

アルミ フレーム/ヒートシンク ケース

メタル ケース

Raspberry Pi ケース

フリーサイズ ケース/フリーサイズ パネル

ラックケース/サブラック

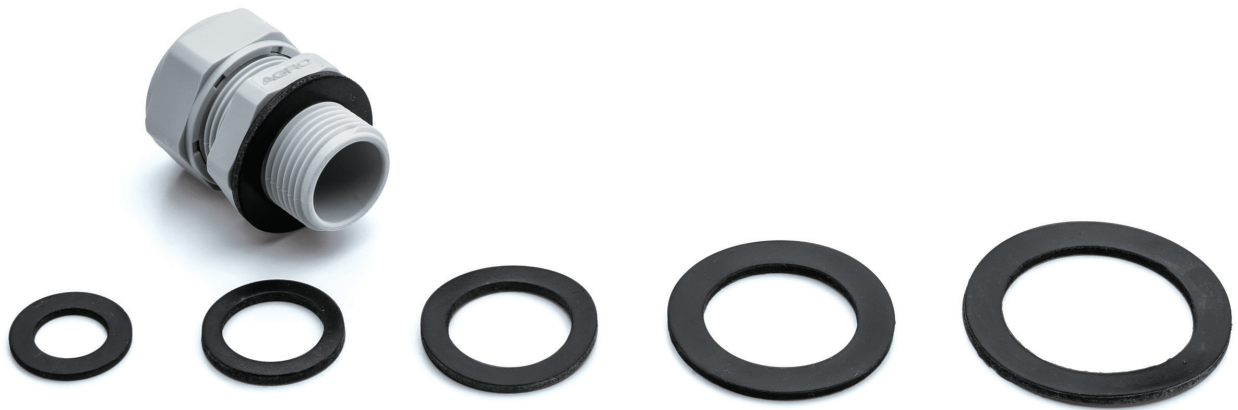
棚板/ラックパネル

電池ホルダー/電池ボックス

アクセサリ/機構部品

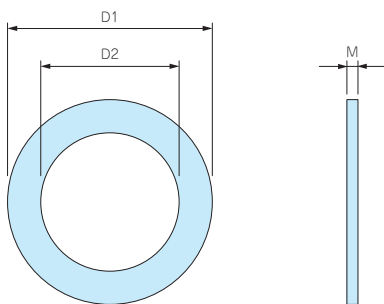
カスタム製品

技術資料/各種ご案内

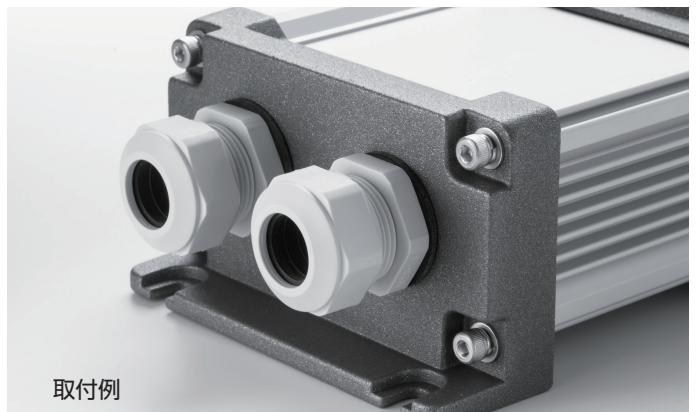


- AGシリーズ専用のゴムパッキンです。耐油性の高いNBRゴム製です。
- 取付ける相手側が凹凸の大きい塗装品や鋳造品の場合にご利用下さい。
- 射出成型品のテーパー部に取付ける場合にご利用下さい。
- サイズはM12～M50まで揃えています。
- 取付ける相手側が平面の場合は、ゴムパッキンの必要はありません。また、取付相手が平面の場合は、ゴムパッキンの有/無で防水性は変わりません。
- AGシリーズ以外はOリングが付属していますので必要ありません。

外觀寸法図



■ 材質：NBR



取付例

型番・寸法・標準価格

型番	D1	D2	M	適合ケーブルグランド	入数	標準価格(税別) / 袋
AGP-12	20	12	1.6	AG12	10 / 袋	▲450
AGP-16	23.5	16.5	2.0	AG16	10 / 袋	▲450
AGP-20	29	20	2.0	AG20	10 / 袋	▲460
AGP-25	37	25	2.0	AG25	10 / 袋	▲630
AGP-32	44	32	2.2	AG32	5 / 袋	▲630
AGP-40	52	40	2.0	AG40	5 / 袋	▲700
AGP-50	64	50	3.1	AG50	5 / 袋	▲920

▲は値上げした製品です。＊標準価格は目安の販売価格となります。

THA45 SERIES

シームレス型ケーブルグランド

5

端子ボックス／防水コネクタ／ケーブルグランド

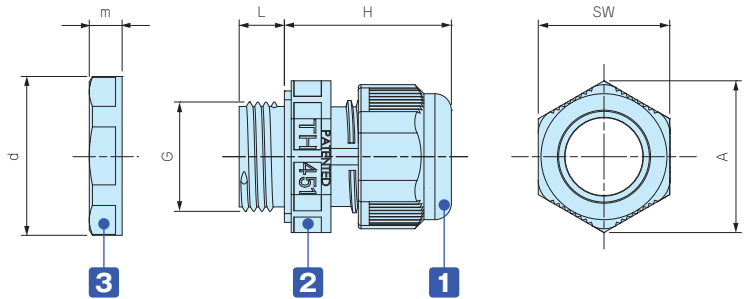
IP68



■ 本体とゴムブッシュが一体成型され、隙間のない構造なので、防水性に優れています。



外觀寸法図



テクニカルデータ

保護等級：IP68 5bar/1h
 水深50mに1時間相当の防水
 使用温度範囲：-40℃～+125℃
 EN50262 VarAに準拠
 ※規格の概要はP5-89をご参照下さい。

色仕様

記号	L ライトグレー / グレー	B ブラック / グレー	G ブラック / グリーン
色			

構成内容

■ PA = ポリアミドの略称

No.	名称	材質
1	キャップ	※PA66 / PA66GF
2	コネクタ本体	PA66・TPE
3	ナット	PA66

※THA452シリーズのキャップはPA66になります。

型番・寸法・標準価格

■ THA45シリーズをご注文の際は必ず、型番末尾□に L・B・Gの色記号をつけて下さい。

型番	G			適合ケーブル径		L	H 最大	SW	A	d	m	入数	標準価格(税別) / 袋
	ネジ規格	ネジ外径	取付穴径	最小	最大								
THA450-16S□	M16×1.5	15.3	φ15.7	5	7.5	8	29.5	19	21.6	24	5	1 / 袋	220
THA450-16L□	M16×1.5	15.3	φ15.7	7.5	9.5	8	29.5	19	21.6	24	5	1 / 袋	220
THA451-20□	M20×1.5	20	φ20.2	10.5	14	8	31	24	26.3	26.5	7	1 / 袋	250
THA451-20-2□	M20×1.5	20	φ20.2	φ6×2		8	31	24	26.3	26.5	7	1 / 袋	250
THA452-25□	M25×1.5	25	φ25.2	14	17	8	34	29	32	35.2	6	1 / 袋	310

型番目次 / Photo INDEX

プラスチックケース

キャリングケース

防水・防塵樹脂ボックス

防水・防塵アルミレスボックス

端子ボックス / 防水コネクタ / ケーブルグランド

アルミサッシケース

アルミフレーム / ヒートシンクケース

メタルケース

Raspberry Piケース

フリーサイズケース / フリーサイズパネル

ラックケース / サブラック

機板 / ラックパネル

電池ホルダー / 電池ボックス

アクセサリ / 機構部品

カスタム製品

技術資料 / 各種ご案内

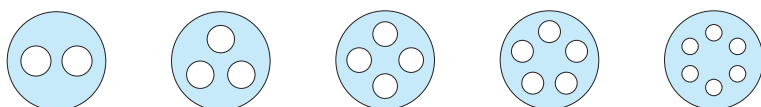


- ネジ部がMネジ規格のケーブルグランドです。
- 1つのケーブルグランドで複数のケーブルを防水することが可能です。
- IP65相当の保護等級です。
- 同じ外径の電線を組み合わせてご使用ください。

テクニカルデータ

保護等級：IP65相当
使用温度範囲：-20℃～+80℃

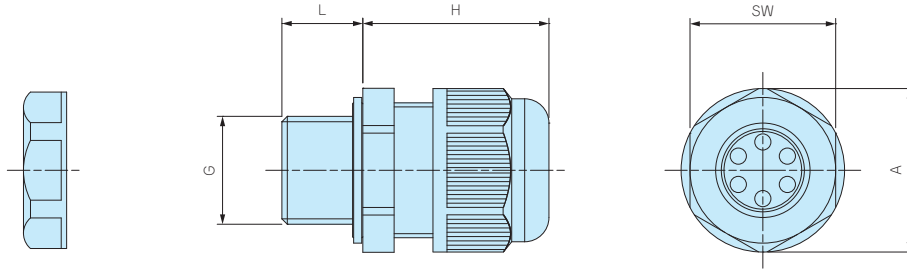
一つのケーブルグランドで最大6本の電線が防水可能です。


構成内容

No.	名称	材質
1	キャップ	PA66 (UL94V-2)
2	ゴムブッシュ	NBR/PA66 (UL94V-2)
3	コネクタ本体	PA66 (UL94V-2)
4	シールワッシャー	NBR
5	ナット	PA66 (UL94V-2)

外觀寸法図

■ 詳細寸法・CADデータはホームページをご覧ください。

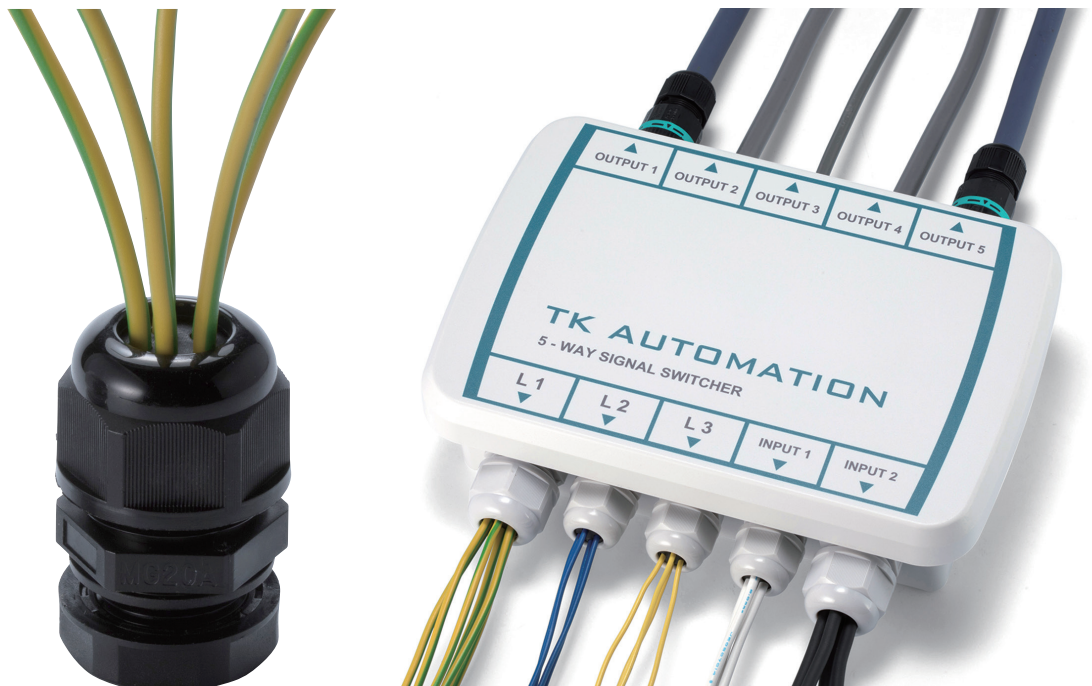


型番・寸法・標準価格

型番		G		適合ケーブル径		穴数	L	H	SW	A	入数	標準価格(税別) / 袋
● ブラック(B)	● ライトグレー(S)	ネジ規格	取付孔径	最小	最大							
RMH12-2B	RMH12-2S	M12×1.5	φ12.2	2.5	3	2	9.4	26	18.9	21.2	1/袋	120
RMH12-3B	RMH12-3S	M12×1.5	φ12.2	2	2.5	3	9.4	26	18.9	21.2	1/袋	130
RMH12-4B	RMH12-4S	M12×1.5	φ12.2	2	2.5	4	9.4	26	18.9	21.2	1/袋	160
RMH16-2B	RMH16-2S	M16×1.5	φ16.2	3	4	2	15	29	22	24.7	1/袋	170
RMH16-3B	RMH16-3S	M16×1.5	φ16.2	3	4	3	15	29	22	24.7	1/袋	180
RMH16-4B	RMH16-4S	M16×1.5	φ16.2	2	3	4	15	29	22	24.7	1/袋	200
RMH16-5B	RMH16-5S	M16×1.5	φ16.2	2	2.5	5	15	29	22	24.7	1/袋	240
RMH16-6B	RMH16-6S	M16×1.5	φ16.2	1.5	2	6	15	29	22	24.7	1/袋	240
RMH20-2B	RMH20-2S	M20×1.5	φ20.2	4.5	6	2	15	34.5	27	30.3	1/袋	220
RMH20-3B	RMH20-3S	M20×1.5	φ20.2	4	5	3	15	34.5	27	30.3	1/袋	250
RMH20-4B	RMH20-4S	M20×1.5	φ20.2	4	4.5	4	15	34.5	27	30.3	1/袋	260
RMH20-5B	RMH20-5S	M20×1.5	φ20.2	3	4	5	15	34.5	27	30.3	1/袋	290
RMH20-6B	RMH20-6S	M20×1.5	φ20.2	2	3	6	15	34.5	27	30.3	1/袋	290
RMH25-2B	RMH25-2S	M25×1.5	φ25.2	6	8	2	15	37.5	33	37	1/袋	260
RMH25-3B	RMH25-3S	M25×1.5	φ25.2	5	7	3	15	37.5	33	37	1/袋	300
RMH25-4B	RMH25-4S	M25×1.5	φ25.2	4	6	4	15	37.5	33	37	1/袋	320
RMH25-5B	RMH25-5S	M25×1.5	φ25.2	4.5	5.5	5	15	37.5	33	37	1/袋	340
RMH25-6B	RMH25-6S	M25×1.5	φ25.2	3	4.5	6	15	37.5	33	37	1/袋	340
RMH32-2B	RMH32-2S	M32×1.5	φ32.3	8.5	11	2	15	44	42	46.5	1/袋	460
RMH32-3B	RMH32-3S	M32×1.5	φ32.3	9	10	3	15	44	42	46.5	1/袋	460
RMH32-4B	RMH32-4S	M32×1.5	φ32.3	8	9	4	15	44	42	46.5	1/袋	470
RMH32-5B	RMH32-5S	M32×1.5	φ32.3	6	8	5	15	44	42	46.5	1/袋	490
RMH32-6B	RMH32-6S	M32×1.5	φ32.3	5.5	7	6	15	44	42	46.5	1/袋	490

※ 標準価格は目安の販売価格となります。

製品使用例



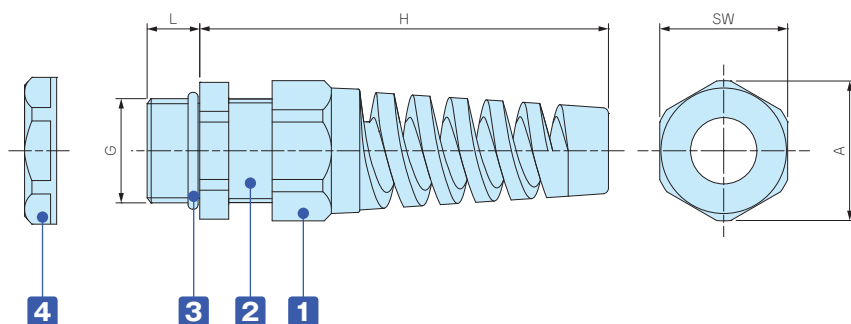


- 新たにM8、M10タイプを追加し全7サイズ、2色展開の14機種となりました。
- ケーブルの曲がりを防ぎ断線から保護します。
- IP67相当の防水性かつ、低価格です。
- [各型番の詳細](#)はホームページより[CAD図](#)・[PDF図](#)をダウンロードしてご確認ください。

テクニカルデータ

保護等級：IP67相当
使用温度範囲：-20℃～+80℃

外観寸法図



構成内容

■ PA = ポリアミドの略称

No.	名称	材質
1	キャップ	PA66 (UL94V-2)
-	ゴムブッシュ	NBR
2	コネクタ本体	PA66 (UL94V-2)
3	O-リング	NBR
4	ナット	PA66 (UL94V-2)

型番・寸法・標準価格

● ブラック(B)	型番		G		適合ケーブル径		L	H	SW	A	入数	標準価格(税別) / 袋	
	● ライトグレー(S)	ネジ規格	取付穴径	最小	最大								
NEW	RSP 8-2.5B	NEW	RSP 8-2.5S	M 8×1.25	φ 8.2	1	2.5	10.5	48	12.1	13.8	1 / 袋	170
NEW	RSP 8-4B	NEW	RSP 8-4S	M 8×1.25	φ 8.2	2.5	4	10.5	48	12.1	13.8	1 / 袋	170
NEW	RSP10-6B	NEW	RSP10-6S	M10×1.5	φ10.2	3	6	12.2	54	13.1	14.5	1 / 袋	170
	RSP12-6B		RSP12-6S	M12×1.5	φ12.2	3.5	6	9	62	16	17	1 / 袋	170
	RSP16-8B		RSP16-8S	M16×1.5	φ16.2	4	8	9	69	19.5	21	1 / 袋	200
	RSP20-11B		RSP20-11S	M20×1.5	φ20.2	6	11	10	82	24	26	1 / 袋	260
	RSP25-16B		RSP25-16S	M25×1.5	φ25.2	11	16	12	102	33	36	1 / 袋	370

※ 標準価格は目安の販売価格となります。

RSPシリーズ ケーブルグランド 締付トルク 参考値

注意事項

表の値は、弊社規定の試験条件(使用ケーブル、試験設備、測定機器)にて防水の確認をした締付トルク値になります。ご使用になるケーブルの被覆材質、外径公差、硬度、環境温度、締付方法等により、防水性能を保持できない場合があります。

また、過剰な締め付けはケーブル、ナット、ゴムブッシュやOリングの損傷、変形等で防水不良の原因となります。

表の値を参考としていただき、実環境で使用可能なことをご確認の上、ご使用ください。

締め付け時、Oリングの変形にご注意ください。また、各部位を締め付ける際は、供回り防止のため工具で本体を固定しながら締め付けてください。

弊社取扱のケーブルグランドは金型の老朽化やデザイン変更による成型金型の更新や、樹脂やゴム材料の仕様変更を行う可能性があります。

その際、締付トルク数値変更の可能性がありますので、仕様変更があった際は、最新の情報をご確認ください。



2023.2.20 現在

対象型番	適合ケーブル範囲	キャップ側 締付トルク値 (N・m)	ナット側(本体側) 締付トルク値 (N・m)
RSP12-6□	φ 3.5~φ 6.0	0.6~0.8	0.6
RSP16-8□	φ 4.0~φ 8.0	0.9~1.2	0.7
RSP20-11□	φ 6.0~φ11.0	1.8~2.0	1.8
RSP25-16□	φ11.0~φ16.0	4.5~5.0	3.0

※上記はあくまで参考値となり、保証値ではありません。

REL SERIES

エルボ型 ケーブルグランド



IP67

- ネジ部がMネジ規格のL型ケーブルグランドです。
- 電線を垂直に配線できます。
- IP67相当の保護等級です。

テクニカルデータ

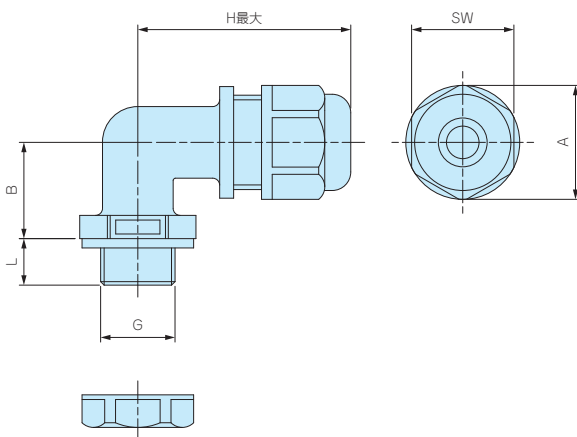
保護等級：IP67相当
使用温度範囲：-20℃～+80℃



構成内容

No.	名称	材質
1	キャップ	PA66
2	ゴムブッシュ	NBR/PA66
3	コネクタ本体	PA66
4	シールワッシャー	NBR
5	ナット	PA66

外観寸法図

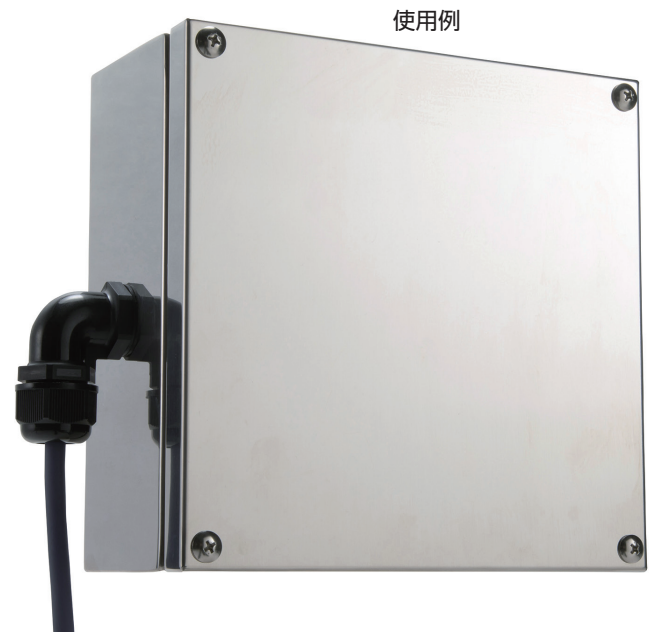


- 詳細寸法・CADデータはホームページをご覧ください。

型番・寸法・標準価格

型番	G		適合ケーブル径		H最大	L	SW	A	B	入数	標準価格(税別) / 袋
	ネジ規格	取付穴径	最小	最大							
REL16-7B	M16×1.5	φ16.1	5	7	45.8	10	22	24.5	20.7	1 / 袋	250
REL16-10B	M16×1.5	φ16.1	8	10	45.8	10	22	24.5	20.7	1 / 袋	260
REL20-11B	M20×1.5	φ20.1	7	11	52.4	15	27.3	30.8	24.9	1 / 袋	420
REL20-14B	M20×1.5	φ20.1	11	14	52.4	15	27.3	30.8	24.9	1 / 袋	380
REL25-16B	M25×1.5	φ25.1	12	16	58	15	33.2	36.8	29.5	1 / 袋	670
REL25-18B	M25×1.5	φ25.1	15	18	58	15	33.2	36.8	29.5	1 / 袋	600
REL32-22B	M32×1.5	φ32.1	18	22	70	15	41	45.7	33.9	1 / 袋	1,020

※ 標準価格は目安の販売価格になります。



使用例

TWH SERIES

ヘッド交換型トルクレンチ



- ヘッド交換型のトルクレンチです。
- ケーブルグランドを一定のトルクで締め付ける際にご利用ください。
- 別売りのオープンヘッド（スパナヘッド）TWEシリーズと併せてご利用ください。

型番・寸法・標準価格

型番	全長	トルク調整範囲 (N・m)	最小目盛 (N・m)	標準価格 (税別)
TWH0.5-5	215	0.5~5.0	0.05	8,240

※ 標準価格は目安の販売価格となります。

注記事項

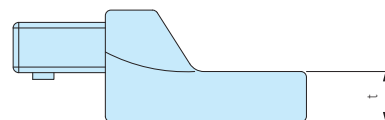
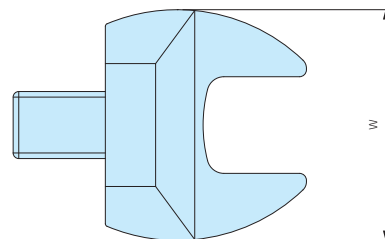
トルクレンチはRoHS規制対象外製品です。

海外メーカーのOEM品です。JIS規格の製品ではない為、校正や検査成績書等の対応は行っておりません。

締め付け確認は低い値（参考値1/2）から行い、実際に使用するケーブルおよび、取付部において適正な締め付けトルクを設定してください。弊社ホームページ、もしくは製品に添付されている取扱説明書を、ご使用前に必ずお読みの上、正しく安全にご使用下さい。

TWE SERIES

ヘッド交換型オープンヘッド



- TWHシリーズ専用の交換型オープンヘッドです。
- 使用するケーブルグランドのサイズに合わせて選定してください。

型番・寸法・標準価格

型番	二面幅	w	t	標準価格 (税別)
TWE- 8	8	27	6	1,890
TWE- 9	9	27	6	1,890
TWE-11	11	27	6	1,890
TWE-12	12	30	6	1,890
TWE-13	13	31	6	1,890
TWE-15	15	40	9	2,160
TWE-16	16	40	9	2,160
TWE-17	17	41	9	2,160
TWE-18	18	42	9	2,160
TWE-19	19	42	10	2,410
TWE-21	21	47	10	2,940

型番	二面幅	w	t	標準価格 (税別)
TWE-22	22	52	10	2,940
TWE-23	23	53	11	4,010
TWE-24	24	55	11	4,010
TWE-27	27	58	13	4,550
TWE-29	29	58	13	4,810
TWE-30	30	65	14	4,810
TWE-32	32	65	14	4,810
TWE-33	33	65	14	6,140
TWE-34	34	70	15	6,140
TWE-36	36	72	15	6,140

※ 標準価格は目安の販売価格となります。

注記事項 オープンヘッドはRoHS規制対象外製品です。

ケーブルグランド キャップ・ナット 二面幅 一覧表

RM・RMWシリーズ

型番	キャップ側	ナット側
RM8S-2.5	11.8 (12)	—
RM・RMW8L-2.5	11.8 (12)	12.6 (13)
RM8S-4	11.8 (12)	—
RM・RMW8L-4	11.8 (12)	12.6 (13)
RM・RMW10S-6	13	—
RM・RMW10L-6	13	14.8 (15)
RM・RMW12S-7	16	17
RM・RMW12L-7	16	17
RM・RMW16S-8	19	22
RM・RMW16L-8	19	22
RM・RMW20S-12	24	×
RM・RMW20L-12	24	×
RM・RMW25L-17	33	×
RM・RMW32L-21	36	×
RM・RMW40L-27	×	×
RM・RMW50L-38	×	×
RM63L-44	×	×

RPGシリーズ

型番	キャップ側	ナット側
RPG7-7	16	18.7(19)
RPG9-8	19	21.8(22)
RPG11-10	22	23.7(24)
RPG13.5-11	24	27
RPG16-14	26.7(27)	29.8(30)
RPG21-18	×	35.8(36)
RPG29-25	×	×

RSPシリーズ

型番	キャップ側	ナット側
RSP12-6	16	17
RSP16-8	×	22
RSP20-11	24	×
RSP25-16	33	×

THA45シリーズ

型番	キャップ側	ナット側
THA450-16S	19	22
THA450-16L	19	22
THA451-20	24	23
THA451-20-2	24	23
THA452-25	29	32

AGシリーズ

型番	キャップ側	ナット側
AG8-3.5	12	—
AG8-5	12	—
AG10-6	15	—
AG12-5	17	17
AG12-6.5	17	17
AG12-8	17	17
AG16-10	21	22
AG20-15	27	27
AG25-16	34	33
AG25-20	34	33
AG32-25.5	×	×
AG40-28.5	×	×
AG40-33	×	×
AG50-37	×	×
AG50-42	×	×

AGMシリーズ

型番	キャップ側	ナット側
AGM6-2.5	8	9
AGM6-3	8	9
AGM6-3.5	8	9
AGM8-5	11	11
AGM10-6	13	13
AGM12-8	15	15
AGM16-10.5	18	19
AGM20-15	24	24
AGM25-20	30	30
AGM32-25.5	36	36
AGM40-28.5	×	×
AGM40-33	×	×
AGM50-37	×	×
AGM50-42	×	×

AGEシリーズ

型番	キャップ側	ナット側
AGE12-5	15	15
AGE12-6.5	15	15
AGE16-10.5	18	19
AGE20-15	24	24
AGE25-20	30	30
AGE32-25	×	×

AGHシリーズ

型番	キャップ側	ナット側
AGH10-6	13	13
AGH12-8	15	15
AGH16-10.5	18	19
AGH20-15	24	24
AGH25-20	30	30
AGH32-25.5	36	36

注意1) ×印は計測範囲外またはスパナサイズ無し
 注意2) 括弧内の数字は近似サイズを表示

SP SERIES

シーリングプラグ

5

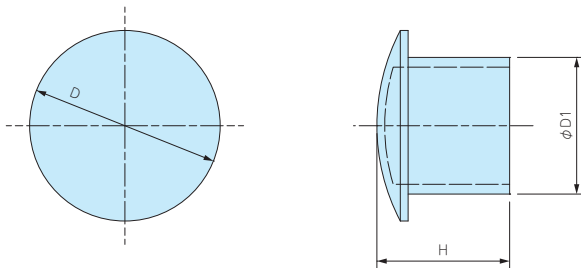
端子ボックス／防水コネクタ／ケーブルグランド

型番目次/
Photo
INDEXプラスチック
ケースキャリング
ケース防水・防塵
樹脂ボックス防水・防塵
アルミ/
ステンレス
ボックス端子ボックス/
防水コネクタ/
ケーブル
グランドアルミサッシ
ケースアルミ
フレーム/
ヒートシンク
ケースメタル
ケースRaspberry
Piケースフリーサイズ
ケース/
フリーサイズ
パネルラックケース/
サブラック棚板/
ラックパネル電池ホルダー/
電池ボックスアクセサリ
/機構部品

カスタム製品

技術資料/
各種ご案内

外観寸法図



■ 材質：ナイロン

- 使用しないケーブルグランドの穴を塞ぐシーリングプラグです。
- ケーブルグランドのゴムブッシュに差込み、キャップを締付ける事で防水する事が可能です。

型番・寸法・標準価格

型番	D	D1	H	適合ケーブルグランド	入数	標準価格(税別) / 袋
SP-12	10.2	6	15.5	RMW12, RM12, RMW16, RM16, RPG7, RPG9	10 / 袋	280
SP-16	15.6	9.5	15.5	RMW20, RM20, RPG11, RPG13.5	10 / 袋	410
SP-20	19.6	13.5	16.5	RPG16	10 / 袋	500
SP-25	24.4	17.5	17	RMW25, RM25, RMW32, RM32, RPG21	5 / 袋	480
SP-40	32.5	24.5	17.5	RMW40, RM40, RPG29	5 / 袋	580
SP-50	47.2	38.9	17.6	RMW50, RM50	5 / 袋	1,020



- 保護等級IP68 1bar/30分の高防水型金属製ケーブルグランド。
- ネジサイズはM6～M50、対応ケーブル外径はφ2mm～φ42mmまで幅広いサイズを揃えています。

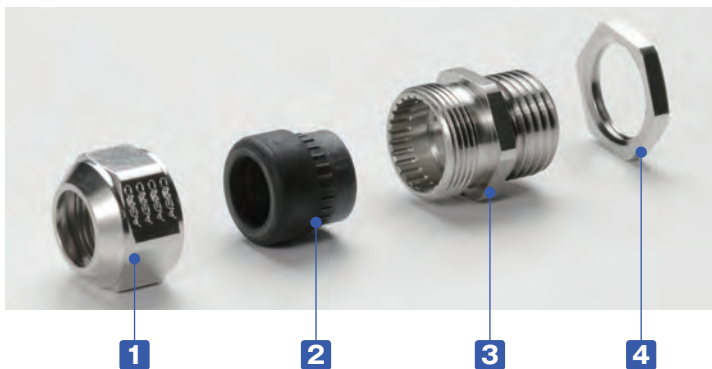
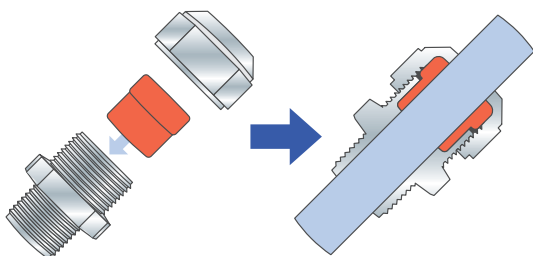
テクニカルデータ
保護等級：IP68 1bar/30min 水深10mに30分相当の防水 使用温度範囲：-40℃～+100℃ EN50262 Var.Aに準拠 ※規格の概要はP5-89をご参照下さい。

AGMシリーズ

AGMシリーズはゴムブッシュが肉厚で、ケーブルとの接触面が大きいので、均一な力でケーブルを保持します。繰返しの締付に対しても安定した高い防水性を発揮します。

従来式ケーブルグランド

強く締めつけるとゴムブッシュやケーブルの変形により安定した防水性が保てなくなる場合があります。



- 締付けトルクはケーブル径により異なります。ゴムブッシュが少し見える程度まで締付けて下さい。

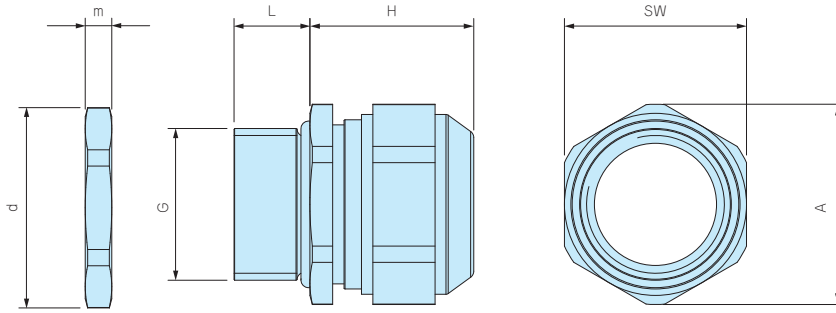


構成内容

No.	名称	材質	色 / 表面処理
1	キャップ	真ちゅう	ニッケルメッキ
2	ゴムブッシュ	TPE	黒
3	コネクタ本体	真ちゅう	ニッケルメッキ
-	O-リング	NBR	黒
4	ナット	真ちゅう	ニッケルメッキ

外觀寸法図

■ 詳細寸法・CADデータは、ホームページをご覧ください。



型番・寸法・標準価格

型番	G			適合ケーブル径		L	H 最大	SW	A	d	m	入数	標準価格(税別) / 袋
	ネジ規格	ネジ外径	取付穴径	最小	最大								
AGM6-2.5	M 6×1.0	—	φ6.2	2	2.5	8	12	8	9	10	2.8	1 / 袋	▲ 460
AGM6-3	M 6×1.0	—	φ6.2	2.5	3.0	8	12	8	9	10	2.8	1 / 袋	▲ 460
AGM6-3.5	M 6×1.0	—	φ6.2	3.0	3.5	8	12	8	9	10	2.8	1 / 袋	▲ 460
AGM8-5	M 8×1.25	—	φ8.2	3.5	4.7	10	14	11	12	12	3	1 / 袋	▲ 470
AGM10-6	M10×1.5	—	φ10.2	4.0	6.0	10	15	13	14.3	14	2.8	1 / 袋	▲ 520
AGM12-8	M12×1.5	—	φ12.2	6.5	8.0	10	17	15	16.5	16.5	2.8	1 / 袋	▲ 550
AGM16-10.5	M16×1.5	—	φ16.2	8.0	10.5	10	21	18	20	21	3	1 / 袋	▲ 710
AGM20-15	M20×1.5	—	φ20.2	11.0	15.0	10	23	24	26.5	26.5	3.5	1 / 袋	▲ 910
AGM25-20	M25×1.5	—	φ25.2	16.0	20.0	11	28	30	33	33	4	1 / 袋	▲1,490
AGM32-25.5	M32×1.5	—	φ32.3	21.0	25.5	13	29.5	36	39.5	39.5	4	1 / 袋	▲2,300
AGM40-28.5	M40×1.5	—	φ40.3	24.0	28.5	13	32	46	50.7	51	5	1 / 袋	▲4,020
AGM40-33	M40×1.5	—	φ40.3	28.5	33.0	13	32	46	50.7	51	5	1 / 袋	▲4,020
AGM50-37	M50×1.5	—	φ50.4	33.0	37.0	14	34	55	59.7	60	5.5	1 / 袋	▲7,320
AGM50-42	M50×1.5	—	φ50.4	37.0	42.0	14	34	55	59.7	60	5.5	1 / 袋	▲7,320

▲は値上げした製品です。※標準価格は目安の販売価格となります。

型番目次 / Photo INDEX

プラスチック ケース

キャリング ケース

防水・防塵 樹脂ボックス

防水・防塵 アルミ / ステンレス ボックス

端子ボックス / 防水コネクタ / ケーブルグラント

アルミサッシ ケース

アルミ フレーム / ヒートシンク ケース

メタル ケース

Raspberry Pi ケース

フリーサイズ ケース / フリーサイズ パネル

ラックケース / サブラック

棚板 / ラックパネル

電池ホルダー / 電池ボックス

アクセサリ / 機構部品

カスタム製品

技術資料 / 各種ご案内



型番目次/
Photo
INDEX

プラスチック
ケース

キャリング
ケース

防水・防塵
樹脂ボックス

防水・防塵
アルミ/
ステンレス
ボックス

端子ボックス/
防水コネクタ/
ケーブル
グランド

アルミサッシ
ケース

アルミ
フレーム/
ヒートシンク
ケース

メタル
ケース

Raspberry
Piケース

フリーサイズ
ケース/
フリーサイズ
パネル

ラックケース/
サブラック

棚板/
ラックパネル

電池ホルダー/
電池ボックス

アクセサリ
/機構部品

カスタム製品

技術資料/
各種ご案内

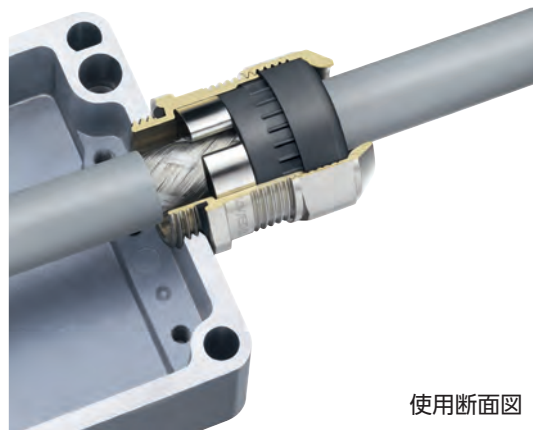
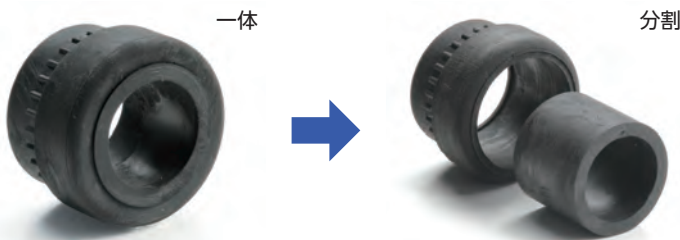
- シールド用コンタクトスプリングによりEMCシールドとグランドを取ることが出来ます。
- 爪付のナットにより表面処理された筐体にも導通を取ることが出来ます。
- コンタクトスプリングはケーブルを通した後で付け外しが可能なので、作業性に優れています。
- ゴムブッシュが分割する構造で広い適合ケーブル範囲に対応出来ます。(M12サイズは分割出来ません)

テクニカルデータ

保護等級：IP68 2bar/30min・IP69K
水深20mに30分相当の防水
使用温度範囲：-60℃～+100℃
IEC62444 Var.Aに準拠
※規格の概要はP5-89をご参照下さい。

適合ケーブル外径 対応表

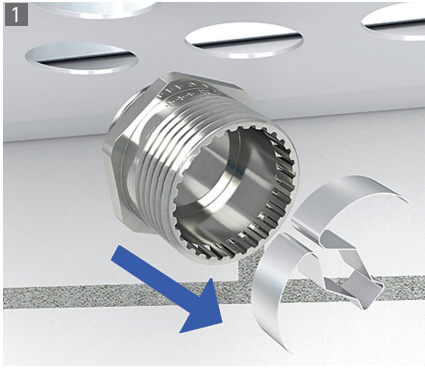
型番	ゴムブッシュ形態	
	一体	分割
AGE16-10.5	φ 6～φ 7.5	φ 7.5～φ 10.5
AGE20-15	φ 8～φ 10.5	φ 10.5～φ 15
AGE25-20	φ 12.5～φ 15	φ 15～φ 20
AGE32-25	φ 17～φ 20	φ 20～φ 25



構成内容

No.	名称	材質	色 / 表面処理
1	キャップ	真ちゅう	ニッケルメッキ
2	ゴムブッシュ	TPE	黒
3	コネクタ本体	真ちゅう	ニッケルメッキ
4	コンタクトスプリング	ステンレス	無処理
-	O-リング	NBR	黒
5	ナット	真ちゅう	ニッケルメッキ

取付方法



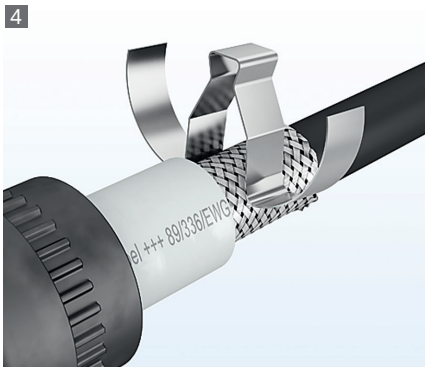
1 コンタクトスプリングを取り外す。



2 本体を相手側に取付ける。



3 シールドケーブルの被覆を剥く。



4 コンタクトスプリングを取付ける。



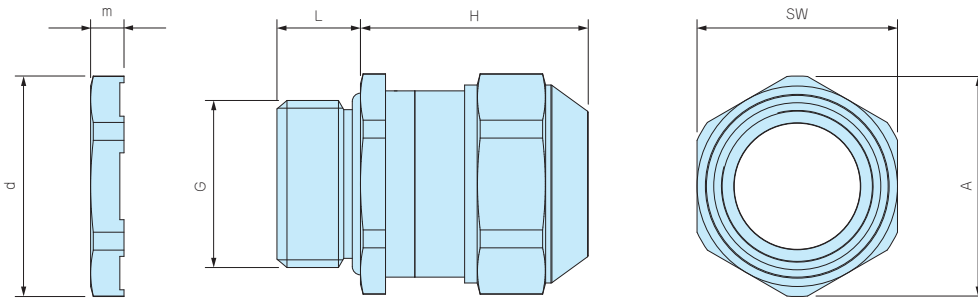
5 ゴムブッシュとキャップを取付ける。



6 キャップを締付けて完了。

外観寸法図

■ 製品のCADデータはホームページよりダウンロード可能です。



型番・寸法・標準価格

型番	G		適合ケーブル径		L	H 最大	SW	A	d	m	入数	標準価格(税別) / 袋
	ネジ規格	取付穴径	最小	最大								
AGE12-5	M12×1.5	φ12.2	3.5	5.0	10	22	15	16.5	16.5	3.5	1 / 袋	▲1,580
AGE12-6.5	M12×1.5	φ12.2	5.0	6.5	10	22	15	16.5	16.5	3.5	1 / 袋	▲1,580
AGE16-10.5	M16×1.5	φ16.2	6.0	10.5	10	25	18	20	21	3.5	1 / 袋	▲1,650
AGE20-15	M20×1.5	φ20.2	8.0	15.0	10	27	24	26.5	26.5	4	1 / 袋	▲1,880
AGE25-20	M25×1.5	φ25.2	12.5	20.0	11	33	30	33	33	4	1 / 袋	▲2,570
AGE32-25	M32×1.5	φ32.3	17.0	25.0	13	34	36	39.5	39.5	5	1 / 袋	▲3,890

▲は値上げした製品です。※標準価格は目安の販売価格となります。

型番目次/
Photo
INDEX

プラスチック
ケース

キャリング
ケース

防水・防塵
樹脂ボックス

防水・防塵
アルミ/
ステンレス
ボックス

端子ボックス/
防水コネクタ/
ケーブル
グラウンド

アルミサッシ
ケース

アルミ
フレーム/
ヒートシンク
ケース

メタル
ケース

Raspberry
Piケース

フリーサイズ
ケース/
フリーサイズ
パネル

ラックケース/
サブラック

棚板/
ラックパネル

電池ホルダー/
電池ボックス

アクセサリ
/機構部品

カスタム製品

技術資料/
各種ご案内



熱対策製品

- ゴムブッシュが耐熱性の高いFPM（バイトン）製で200℃まで耐える事が出来るケーブルグランドです。
- 保護等級IP68 1bar/30分の高防水型です。

テクニカルデータ

保護等級：IP68 1bar/30min
水深10mに30分相当の防水
使用温度範囲：-40℃～+200℃
EN50262 Var.Aに準拠
※規格の概要はP5-89をご参照下さい。

型番目次/
Photo
INDEX

プラスチック
ケース

キャリング
ケース

防水・防塵
樹脂ボックス

防水・防塵
アルミ/
ステンレス
ボックス

端子ボックス/
防水コネクタ/
ケーブル
グランド

アルミサッシ
ケース

アルミ
フレーム/
ヒートシンク
ケース

メタル
ケース

Raspberry
Piケース

フリーサイズ
ケース/
フリーサイズ
パネル

ラックケース/
サブラック

棚板/
ラックパネル

電池ホルダー/
電池ボックス

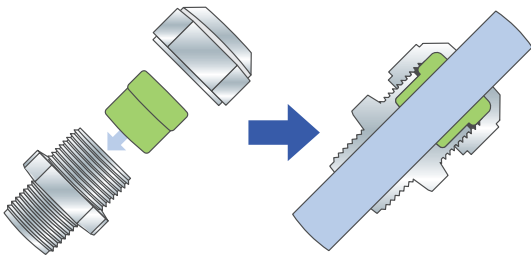
アクセサリ
/機構部品

カスタム製品

技術資料/
各種ご案内

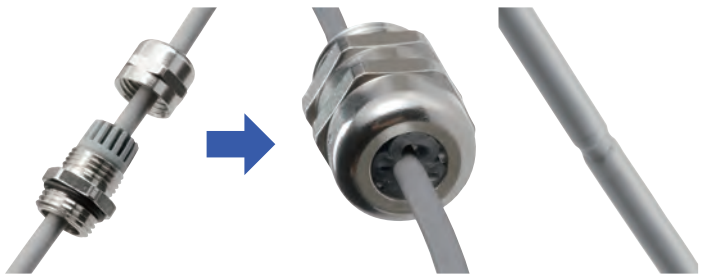
AGHシリーズ

AGHシリーズはゴムブッシュが肉厚で、ケーブルとの接触面が大きいので、均一な力でケーブルを保持します。繰返し締め付けに対しても安定した高い防水性を発揮します。



従来式ケーブルグランド

強く締めつけるとゴムブッシュやケーブルの変形により安定した防水性が保てなくなる場合があります。



- 締め付けトルクはケーブル径により異なります。ゴムブッシュが少し見える程度まで締め付けて下さい。

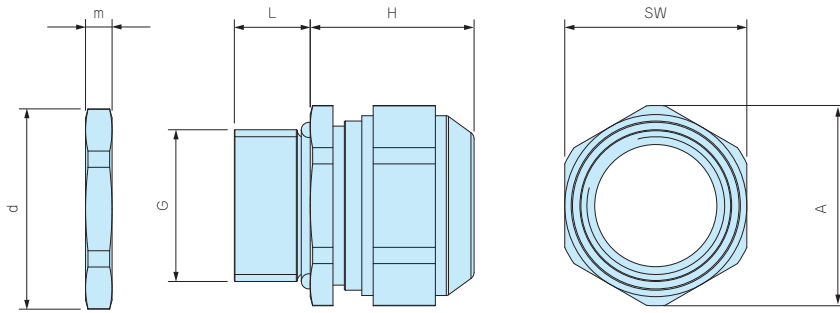


構成内容

No.	名称	材質	色 / 表面処理
1	キャップ	真ちゅう	ニッケルメッキ
2	ゴムブッシュ	FPM	グリーン
3	コネクタ本体	真ちゅう	ニッケルメッキ
4	O-リング	FPM	グリーン
5	ナット	真ちゅう	ニッケルメッキ

外觀寸法図

■製品のCADデータはホームページよりダウンロード可能です。



型番・寸法・標準価格

型番	G		適合ケーブル径		L	H 最大	SW	A	d	m	入数	標準価格(税別) / 袋
	ネジ規格	取付孔径	最小	最大								
AGH10-6	M10×1.5	φ10.2	4.0	6.0	10	15	13	14.3	14.2	3	1 / 袋	▲1,220
AGH12-8	M12×1.5	φ12.2	6.5	8.0	10	17	15	16.5	16.5	3	1 / 袋	▲1,220
AGH16-10.5	M16×1.5	φ16.2	8.0	10.5	10	20	18	20	21	3	1 / 袋	▲1,250
AGH20-15	M20×1.5	φ20.2	11.0	15.0	10	23	24	26.5	26.3	3.5	1 / 袋	▲1,640
AGH25-20	M25×1.5	φ25.2	16.0	20.0	11	27	30	33	33	4	1 / 袋	▲2,140
AGH32-25.5	M32×1.5	φ32.3	21.0	25.5	13	28.5	36	39.7	39.7	4	1 / 袋	▲4,270

▲は値上げした製品です。※標準価格は目安の販売価格となります。

型番目次 / Photo INDEX

プラスチックケース

キャリングケース

防水・防塵樹脂ボックス

防水・防塵アルミ・ステンレスボックス

端子ボックス / 防水コネクタ / ケーブルグラウンド

アルミサッシケース

アルミフレーム / ヒートシンクケース

メタルケース

Raspberry Piケース

フリーサイズケース / フリーサイズパネル

ラックケース / サブラック

機板 / ラックパネル

電池ホルダー / 電池ボックス

アクセサリ / 機構部品

カスタム製品

技術資料 / 各種ご案内

防水・防塵関連技術資料

端子ボックス／防水コネクタ／ケーブルグランド

型番目次/
Photo
INDEX

プラスチック
ケース

キャリング
ケース

防水・防塵
樹脂ボックス

防水・防塵
ステンレス
ボックス

端子ボックス/
防水コネクタ/
ケーブル
グランド

アルミサッシ
ケース

アルミ
フレーム/
ヒートシンク
ケース

メタル
ケース

Raspberry
Piケース

フリーサイズ
ケース/
フリーサイズ
パネル

ラックケース/
サブラック

覆板/
ラックパネル

電池ホルダー/
電池ボックス

アクセサリ
/機構部品

カスタム製品


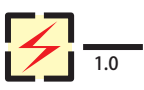

技術資料/
各種ご案内

IP
とは

IPとはJIS C 0920:2003又は、IEC 60529に基づいて規定された固形異物、水に対する電気機器、キャビネットの保護等級を記号で表したものです。

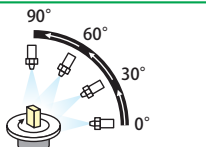
IP

第一特性数字

数字	器具に対する保護の内容 (外来固形物の侵入に対して)	人体に対する保護の内容 (危険な部分への接近に対して)
5	 [防じん形] 粉塵が内部に侵入する事を防止する。若干の粉塵の侵入があっても正常な運転を阻害しない。※1	 1.0
6	 [耐じん形] 粉塵が内部に侵入しない。	針金での危険な部分への接近に対して保護されている。 (針金/直径1.0mm 長さ100mm)

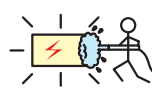



※1 第一特性数字5は以下2つのカテゴリーに分かれています。
カテゴリー1：内部が負圧の状態で粉塵侵入を防止。
カテゴリー2：内部が負圧にならない状態で粉塵侵入を防止。
(負圧=内側に向けて引っ張る力)
TAKACHIではカテゴリー2の表記をして区別しています。

69K



スチームジェット(80~100バレル/温度80℃±5℃)を0°、30°、60°、90°で100mm~150mmの距離から、30秒間噴射を5回くり返し、有害な影響を受けない。

第二特性数字

数字	器具に対する保護の内容 (水の浸入に対して有害な影響を受けない)
5	 放出部ノズル径φ6.3、12.5ℓ/minであらゆる方向から外皮表面積1㎡当り1分間のべ少なくとも3分間以上散水する。
6	 放出部ノズル径φ12.5、100ℓ/minであらゆる方向から外皮表面積1㎡当り1分間のべ少なくとも3分間以上散水する。
7	 水深1mに30分間水没する。
8	 IPX7より厳しい条件下で継続的に水中に沈めても有害な影響を受けない。

準拠規格の説明

EN50262 Var.A	メトリックケーブルグランドの性能要求事項を規定した規格です。 ネジ・取付穴サイズ、ケーブル保持力・引張強度、耐衝撃性、絶縁抵抗、電流試験、固形物・水からの保護等について規定しています。
EN60529	電気・機械製品、筐体などの程度異物(鋼球・銅線・塵埃・水など)の進入を防げるか、その保護の度合いを等級で表した規格です。 詳細は上記 IPについての説明をご参照下さい。
EN60998	低電圧回路の接続機器・端子の性能要求事項を規定した規格です。 接続構造、耐電圧、定格電流、絶縁抵抗、空間及び沿面絶縁距離、機械的強度、耐熱、固形物・水からの保護などについて規定しています。THB型防水コネクタはEN60998-2-1(ネジ式接続機器の規格)についても取得しております。
EN61984	コネクタの安全要求事項、関連試験を規定した規格です。 コネクタ接続構造、定格電圧、定格電流、インパルス耐電圧、絶縁耐力、遮断容量、アース、空間及び沿面絶縁距離、感電に対する保護、機械的強度、ネジ締付トルク、ケーブル固定・曲げテスト、耐熱、固形物・水からの保護などについて規定しています。
IEC62444 Var.A	電機設備用ケーブルグランドに必要な性能を規定した規格です。 ネジ・取付穴サイズ、ケーブル保持力・引張強度、耐衝撃性、電気的特性、電流試験、固形物・水からの保護、EMC(電磁波が外部機器・人体に害を与えない事)等について規定しています。

端子ボックス・防水コネクタ・ケーブルグランド使用上の注意

- 屋外設置の際、直射日光のあたる場所は製品寿命を著しく低下させます。直射日光の当たらない場所で設置を推奨します。
- 常時水没環境でのご利用は出来ません。
- 樹脂製品は、機械油、切削油、洗剤、溶剤、ネジロック、塗料等の影響により割れが発生する事がございますので、薬品銘柄ごとに試験にてご確認の上、樹脂に影響を及ぼさないものをご選択下さい。
- ケーブルグランドの締付トルクはケーブル径・ケーブル被覆の硬さ等により異なります。ケーブルを引っ張り、動かなくなるまで締めつけて下さい。過剰な力で締めつけると破損する事がございます。
- 電源電圧の印加中は感電の恐れがありますので、端子部に触れないで下さい。又、電線の接続や取り外しは電源を切って行って下さい。